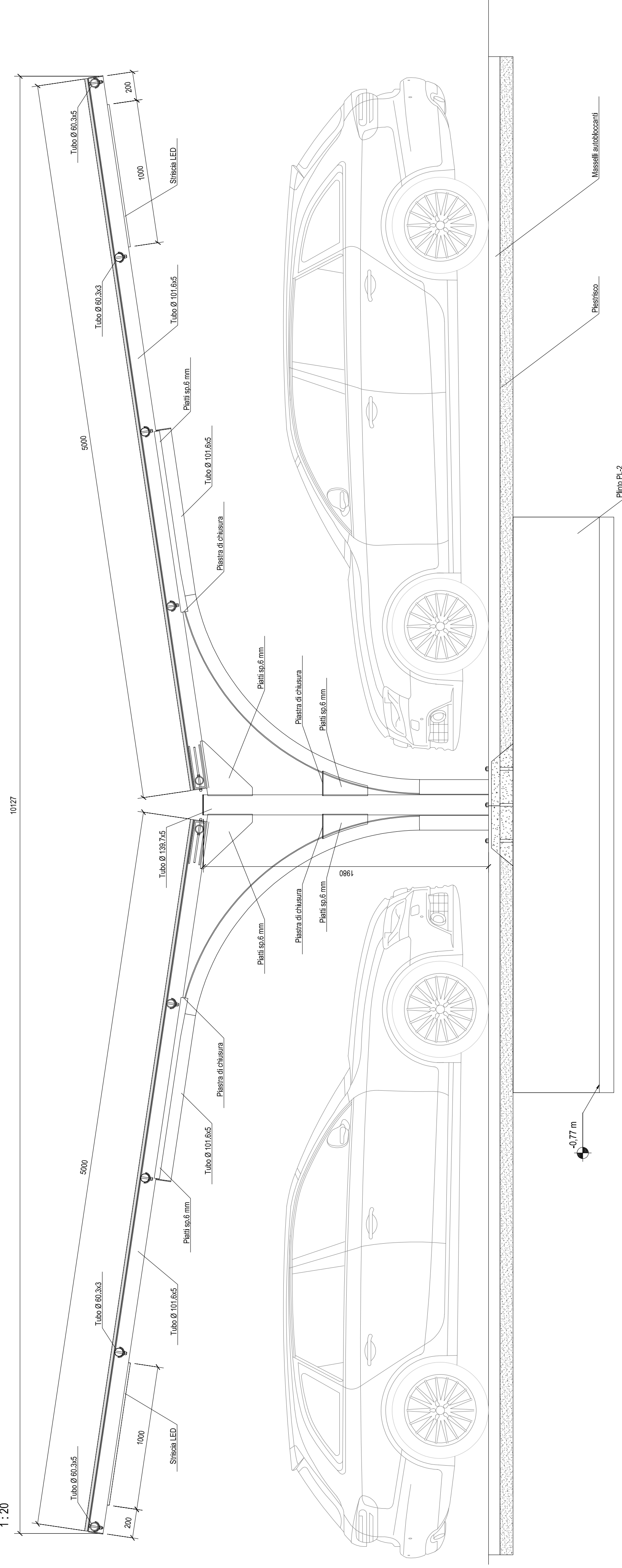


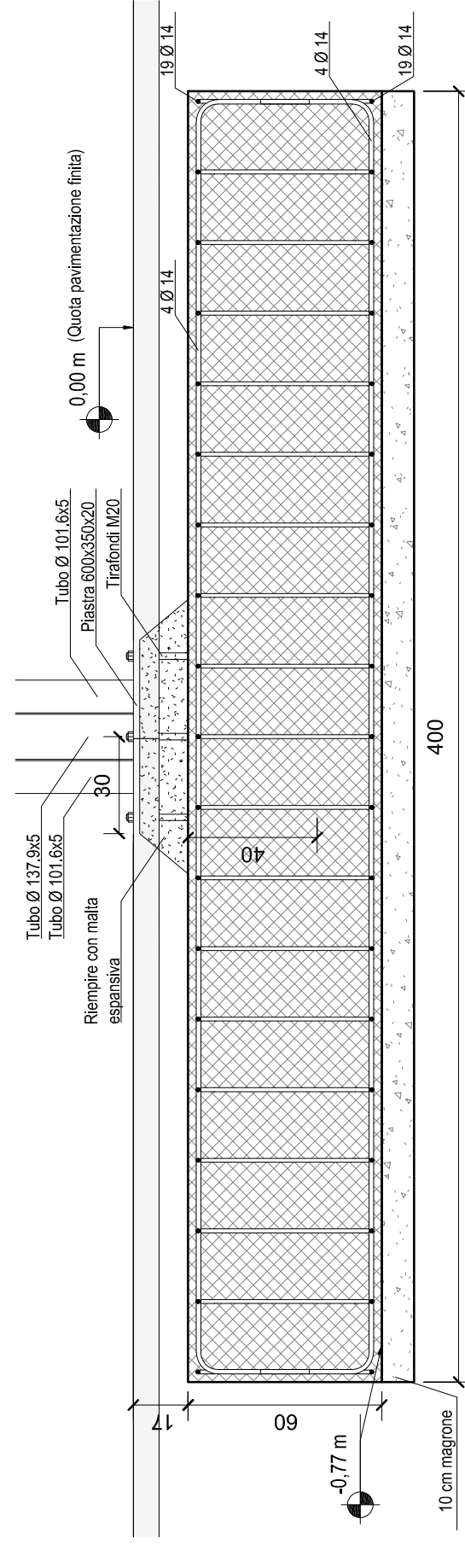
Prospetto pensilina doppia

1:20



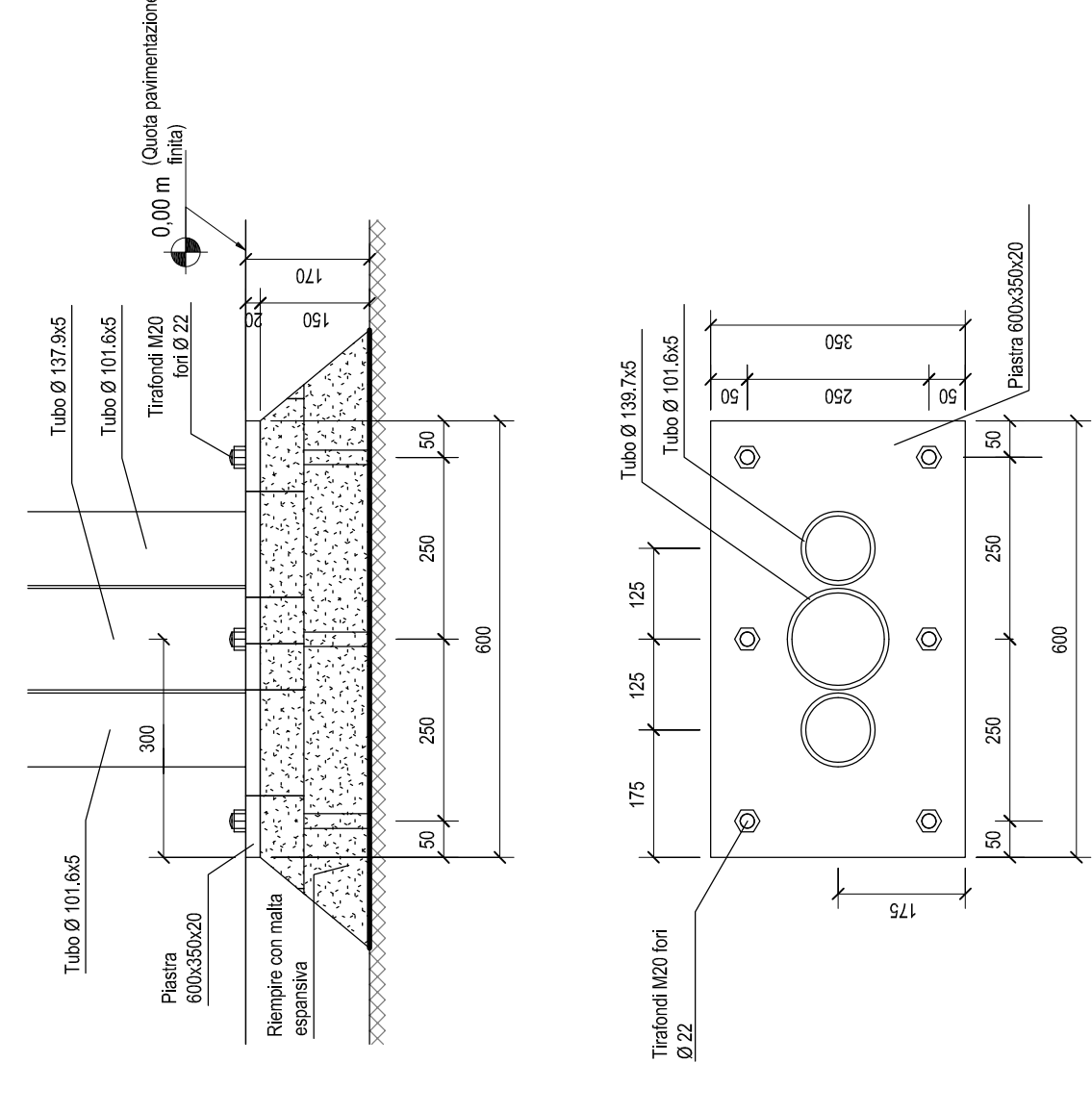
SEZIONE PLINTO PL-2 (SC. 1:20)

(Quota in cm)



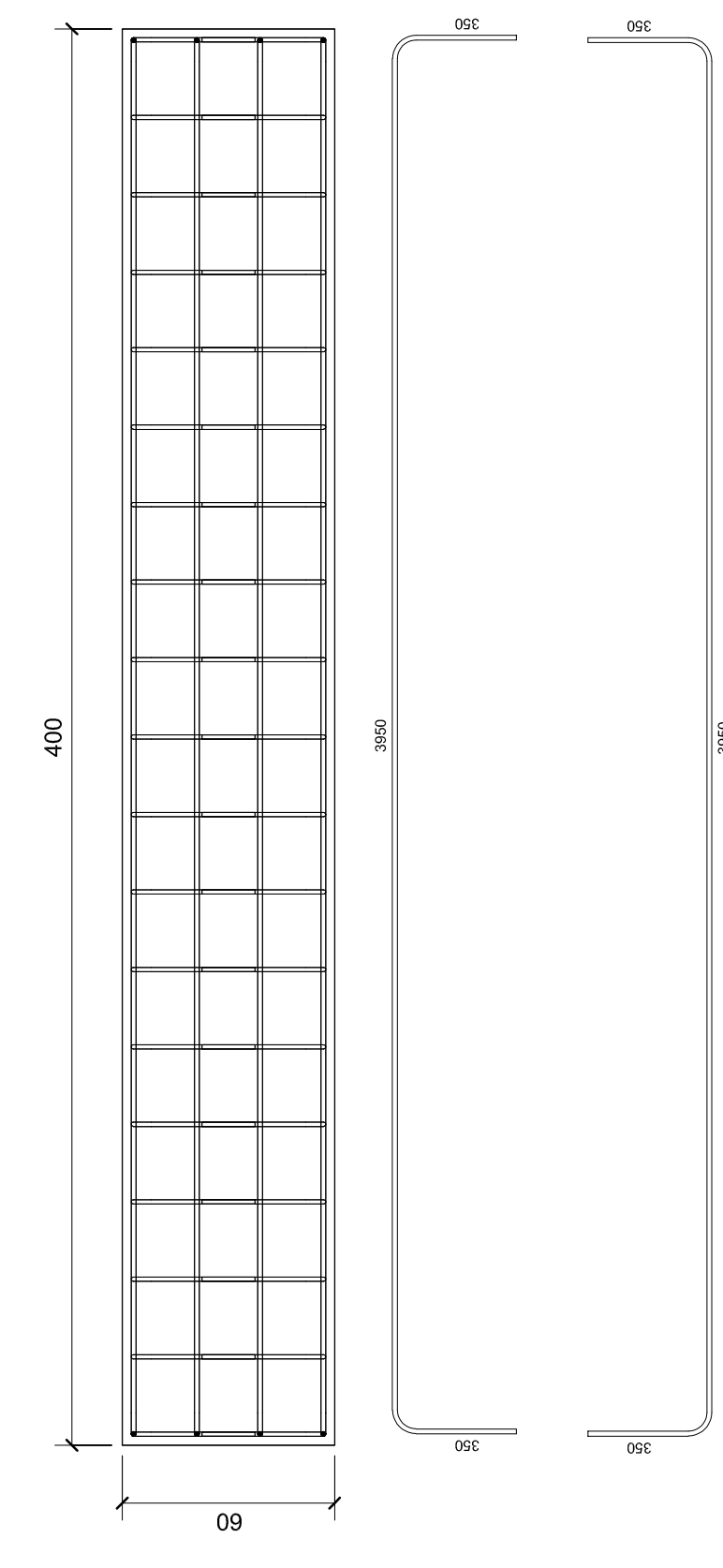
PARTICOLARE BASE COLONNE PENSILINA DOPPIA (SC. 1:10)

(Quota in mm)



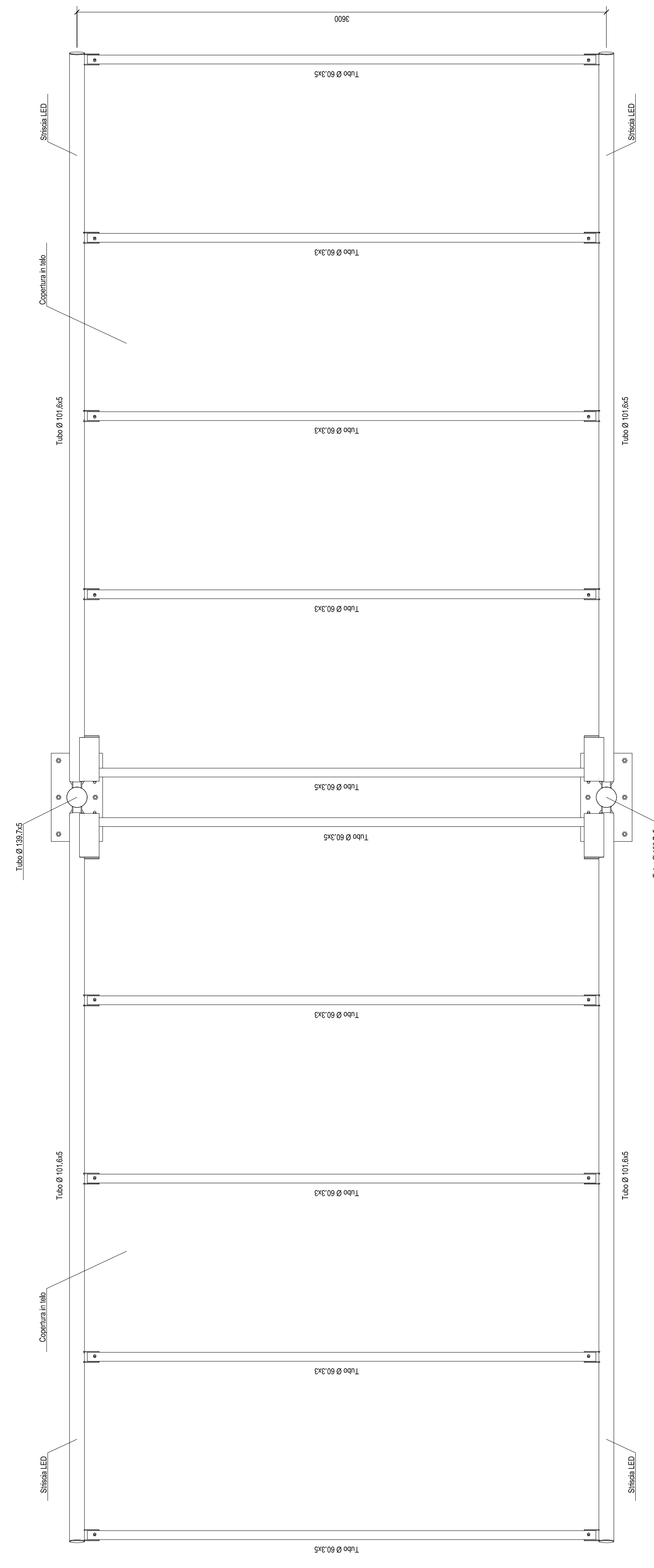
ARMATURE PL-2 (SC. 1:20)

(Quota in cm)



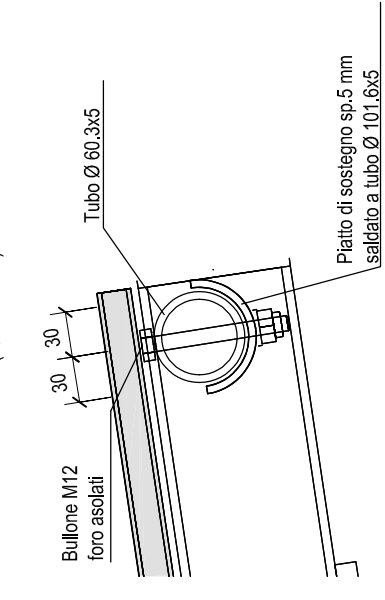
Pianta pensilina doppia

1:20



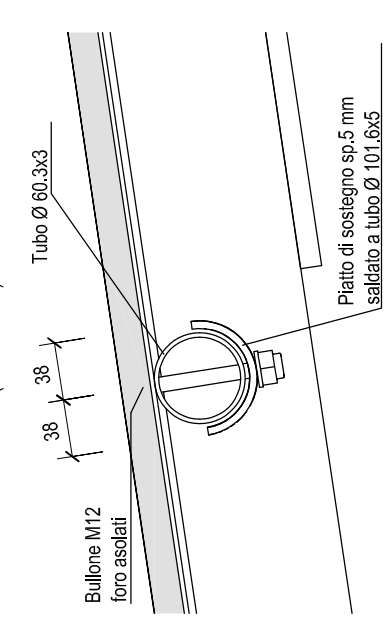
PARTICOLARE "A" (SC. 1:5)

(Quota in mm)



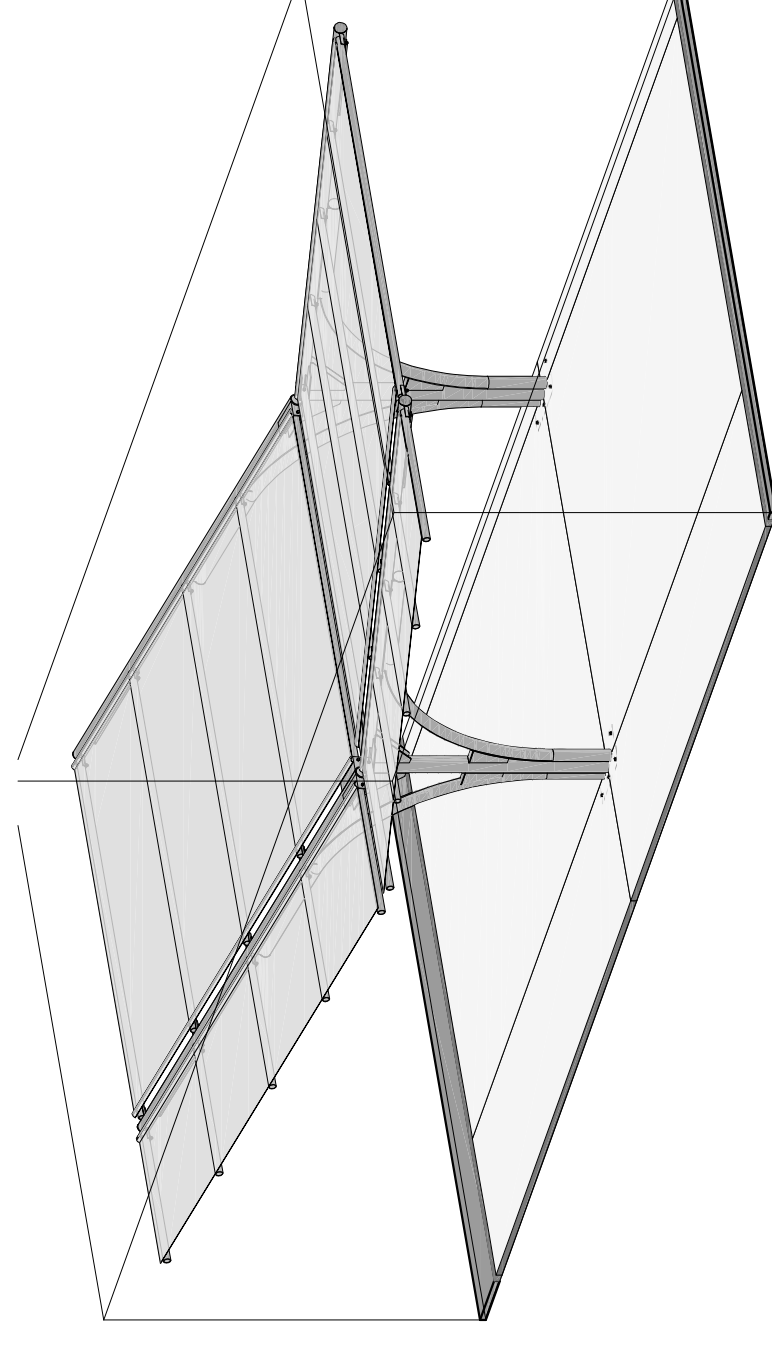
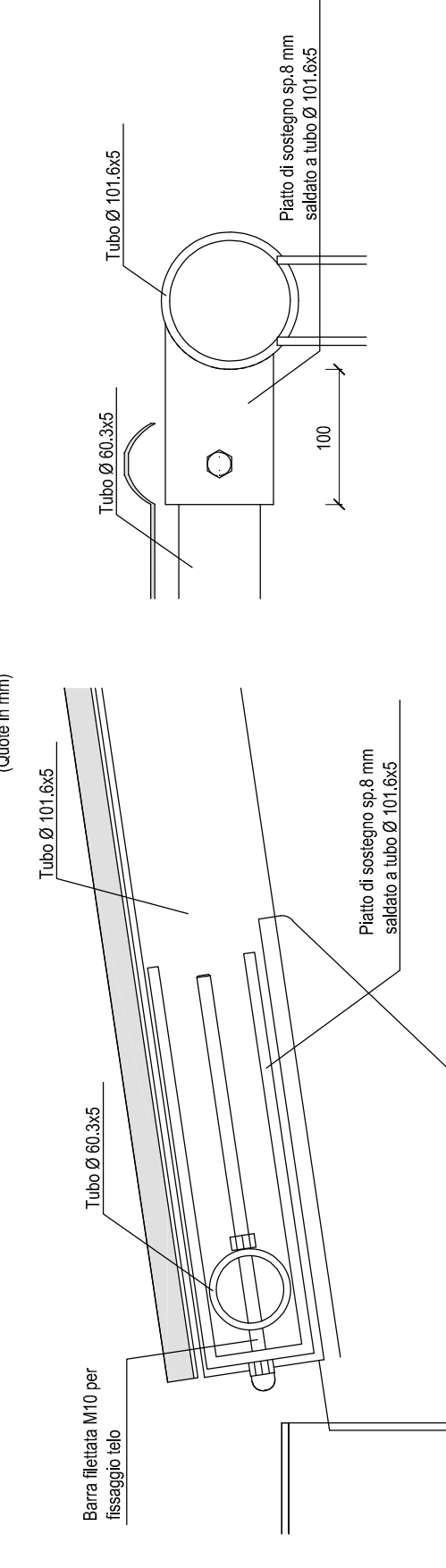
PARTICOLARE "B" (SC. 1:5)

(Quota in mm)

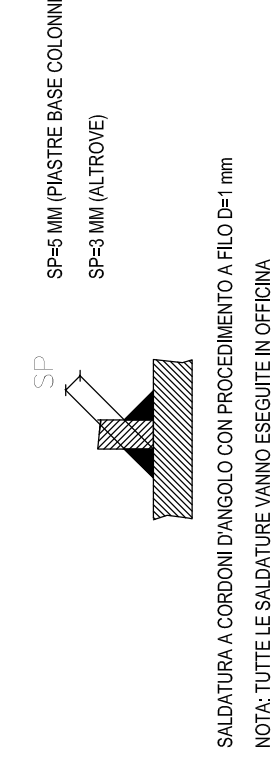


PARTICOLARE "C" (SC. 1:5)

(Quota in mm)



SALDATURE (VANGOLO TIPOICO DOVE NON DIVERSAMENTE INDICATO)



SALDATURA A CORONA D'ANGOLO CON PROIEZIONE A FLOCCO 1mm
NOTA: TUTTE LE SALDATURE VANGOLO DEBBERO IN OFFICINA

N.B. Strutture dimensionate secondo azioni rilevate con prove in galleria del vento della ditta EUROCROMA S.R.L.

- USARE CALCESTRUZZO C 20/30 (RICK 9) IN NIMCO
- ACCIAIO Ø 8/650 (CALCESTRUZZO INIMATO)
- ACCIAIO S235JR (TUBI)
- ACCIAIO S235JR (TUBI Ø 60,3x5)
- ACCIAIO S235JR (PASTIGLIE)
- BULLONI CLASSE 8.8

I TECNICI

OGGETTO : PIANO ATTUATIVO IN VARIANTE AL P.R.G. VIGENTE, AI SENSI DELL'ART. 3.3 comma 5 DELLE N.T.A. e DELL'ART. 26 L.R. 34/1992 PER LA SUDDIVISIONE DELL'AREA "MR11" IN DUE SUB – COMPARTI CON CAMBIO DI DESTINAZIONE URBANISTICA DEL SUB COMPARTO "A" DA USO URBANO DI NUOVO IMPIANTO AD USO PRODUTTIVO TERZIARIO DI NUOVO IMPIANTO

PROPRIETA' : LUCARINI CRISTINA Cod. Fisc. LRC CST 70P65 0479Z

ELABORATO : PARTE IV - PROGETTO FABBRICATO COMMERCIALE UBICATO NEL COMPARTO "MT1.1A" - PIAZZALE -

IV-A7-4

Pensiline doppie passo 360

FOGLIO:	MAPPALET:	SCALA:	DISIGNL:	DATA:
4	635-633-626-sez. B	COME INDICATO	780-781	10/2023
			FILE:	AGGIORN:
				10/2023

STUDIO TECNICO ASSOCIATO GEOMM. BIANCALANA - PAPI
61020 GALLO DI PETERANO (PS) Via Roma n. 38 Tel. e Fax 0722/52143 P. Iva 0035970416
E-mail: studio@biancalanapapi.it

INGEGNERE MAURO ALESSANDRINI
E-mail: mauroalessandrini@uni.it
Via G. Carducci, 22 - 61022 VALLERUGLIA (PS) P.IVA 0224139417 - cell. 3389401610