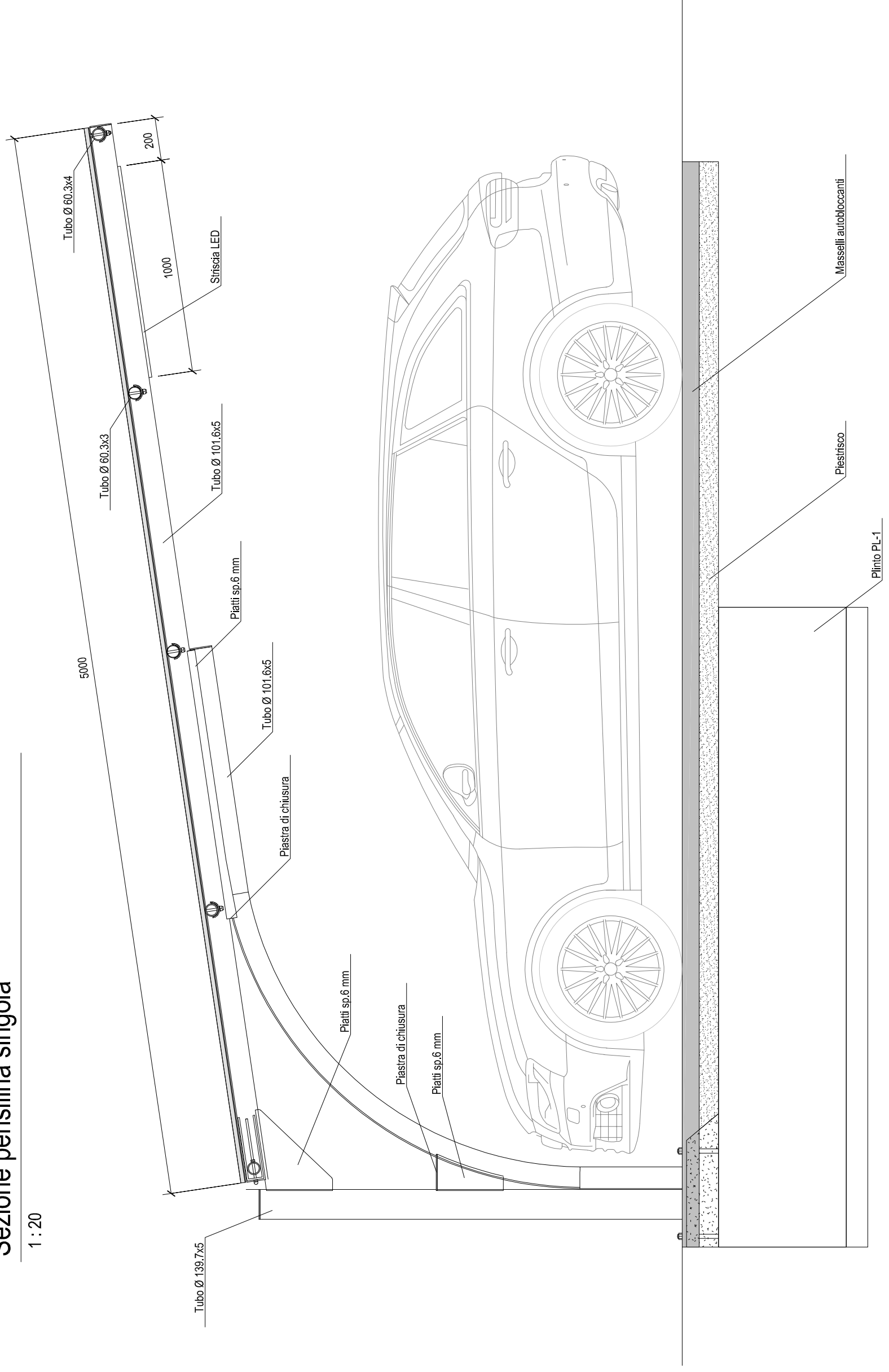


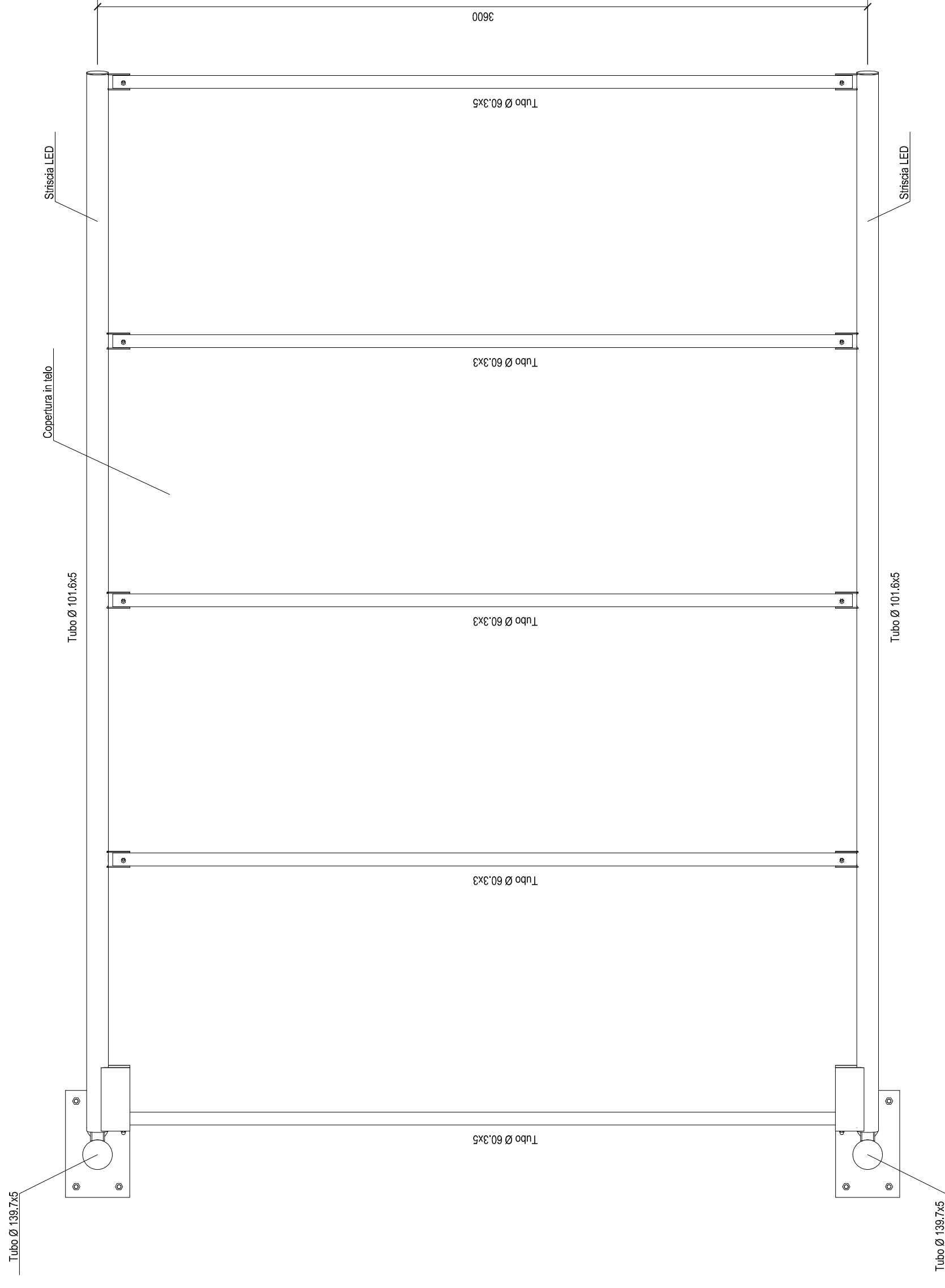
Sezione pensilina singola

1:20



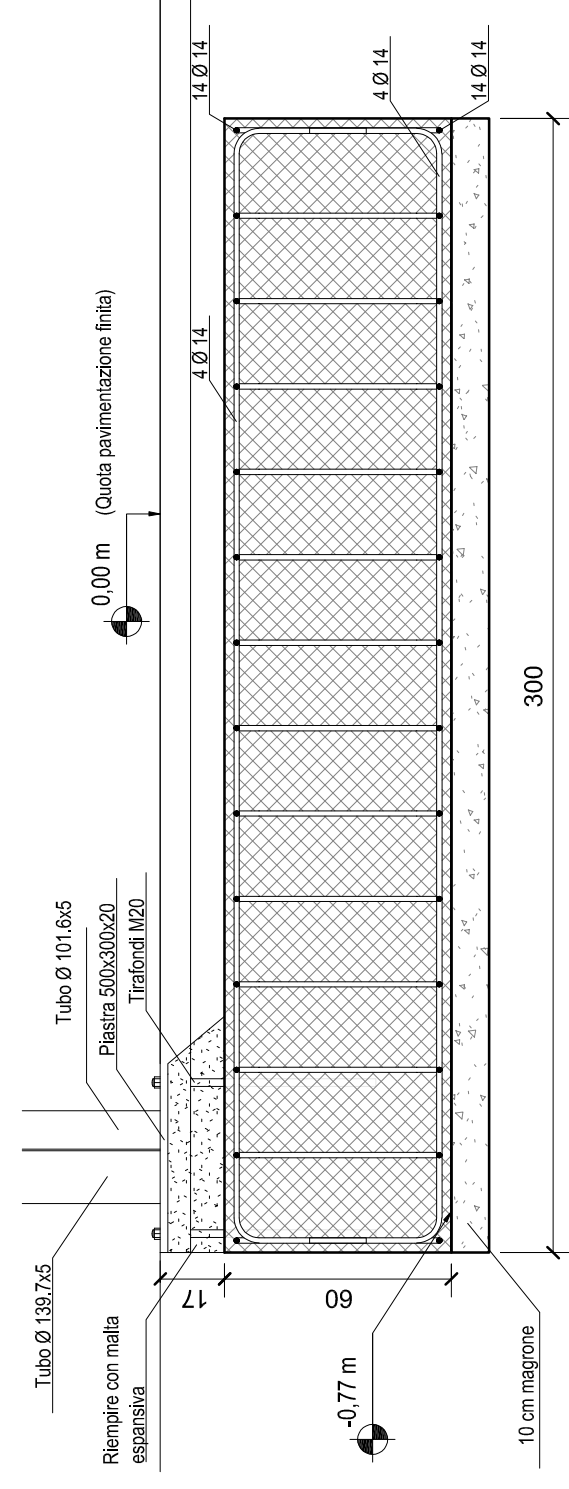
Pianta pensilina singola

1:20



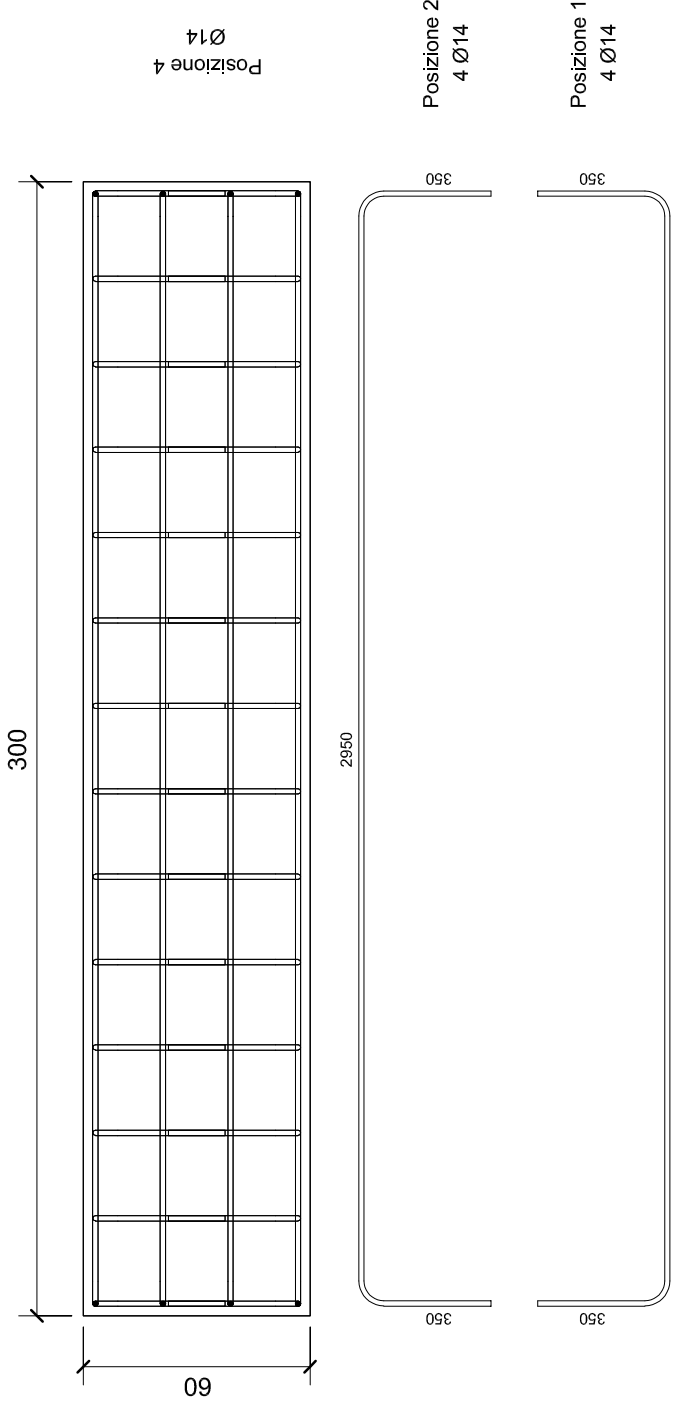
SEZIONE PLINTO PL-1 (SC. 1:20)

(Quote in cm)



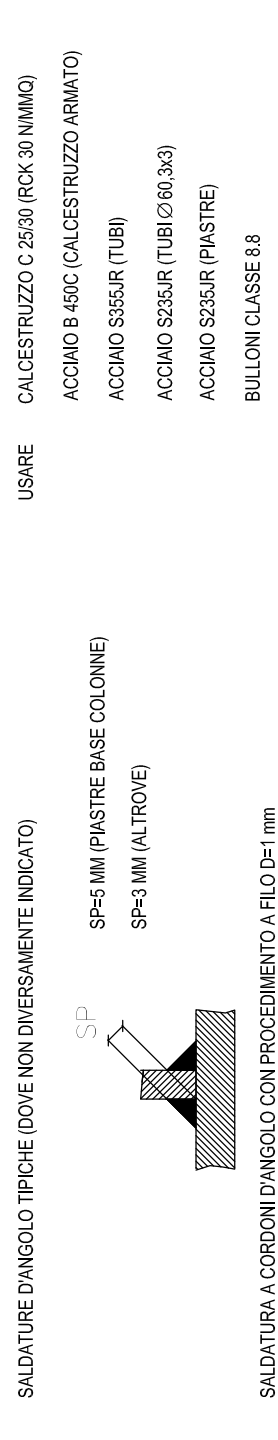
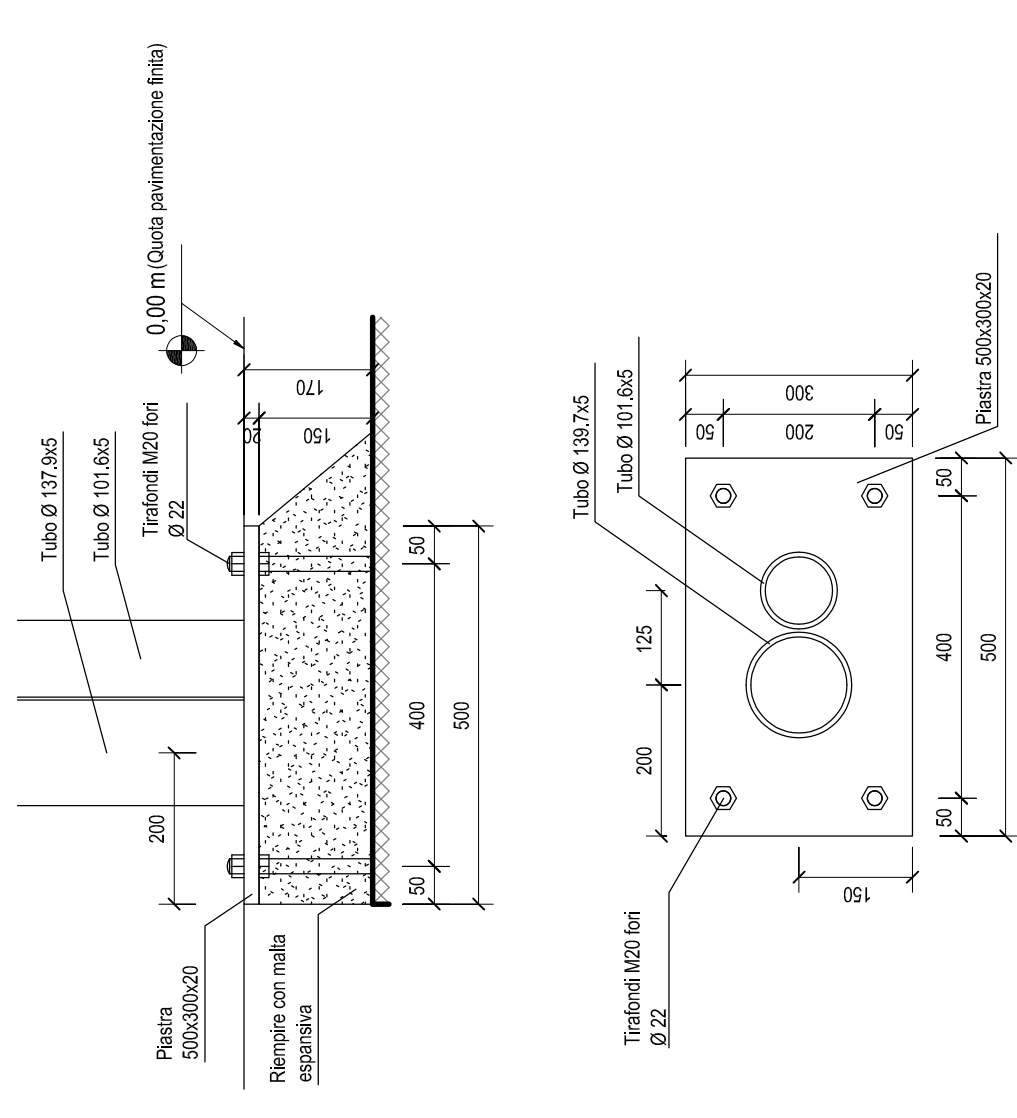
ARMATURE PL-2 (SC. 1:20)

(Quote in cm)



PARTICOLARE BASE COLONNE PENSILINA DOPPIA (SC. 1:10)

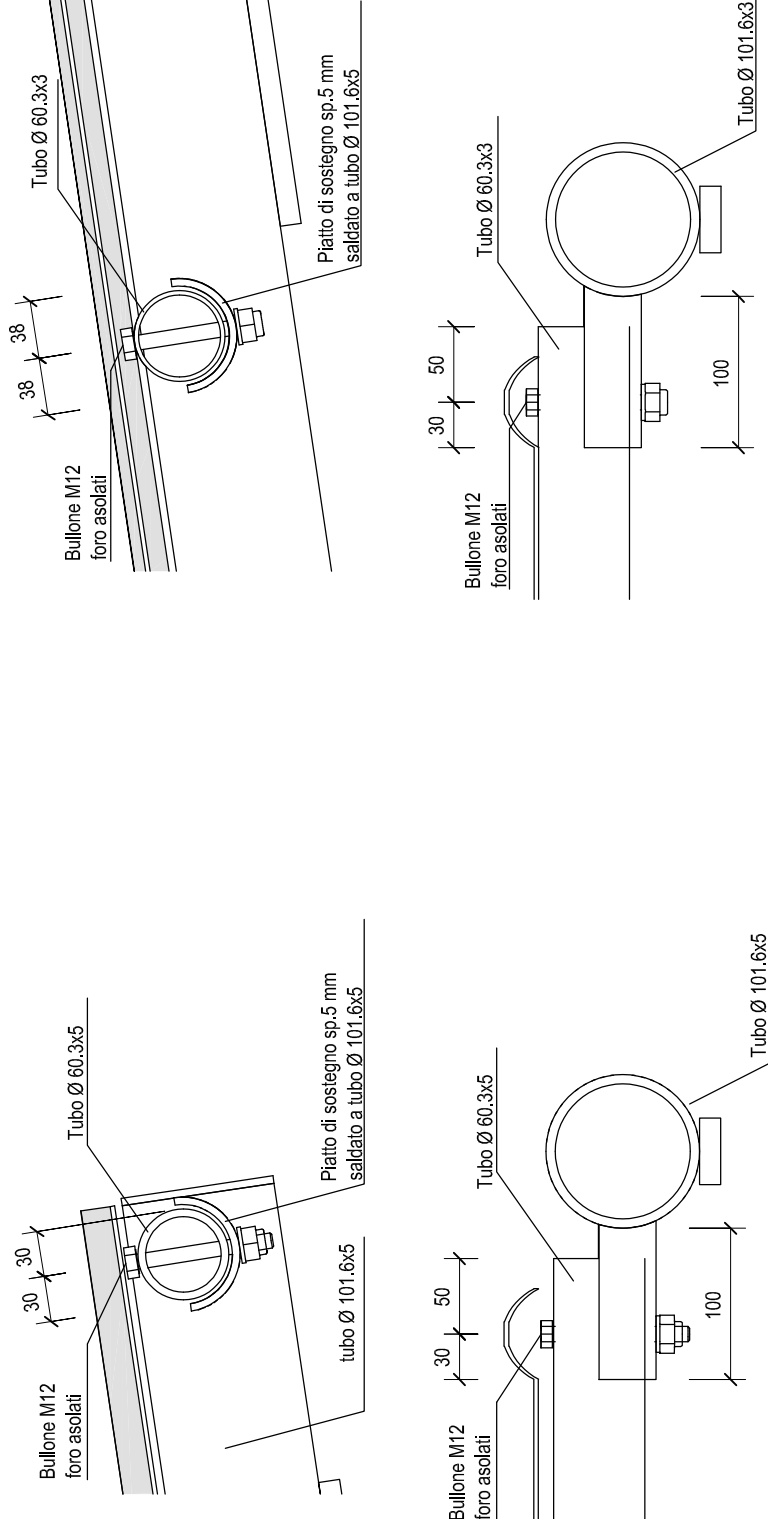
(Quote in mm)



N.B. Strutture dimensionate secondo azioni rilevate con prove in galleria del vento della ditta EUROCROMA S.R.L.

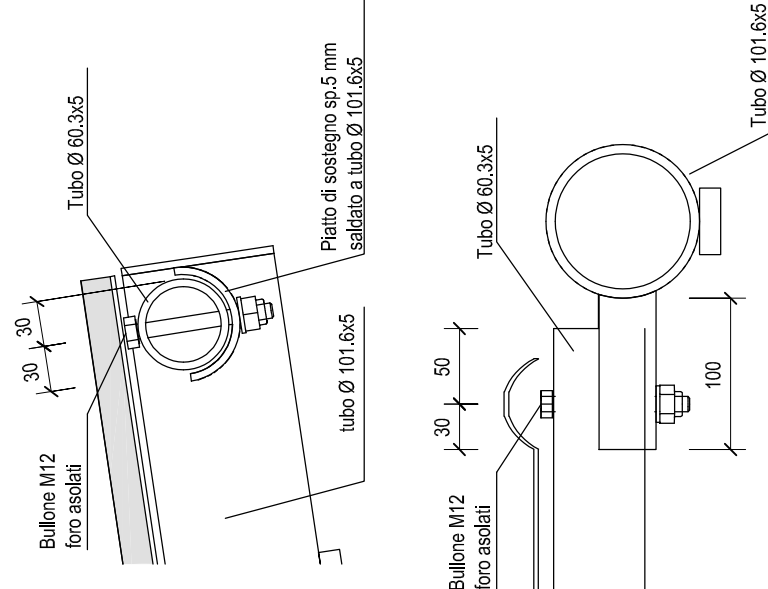
PARTICOLARE "B" (SC. 1:5)

(Quote in mm)



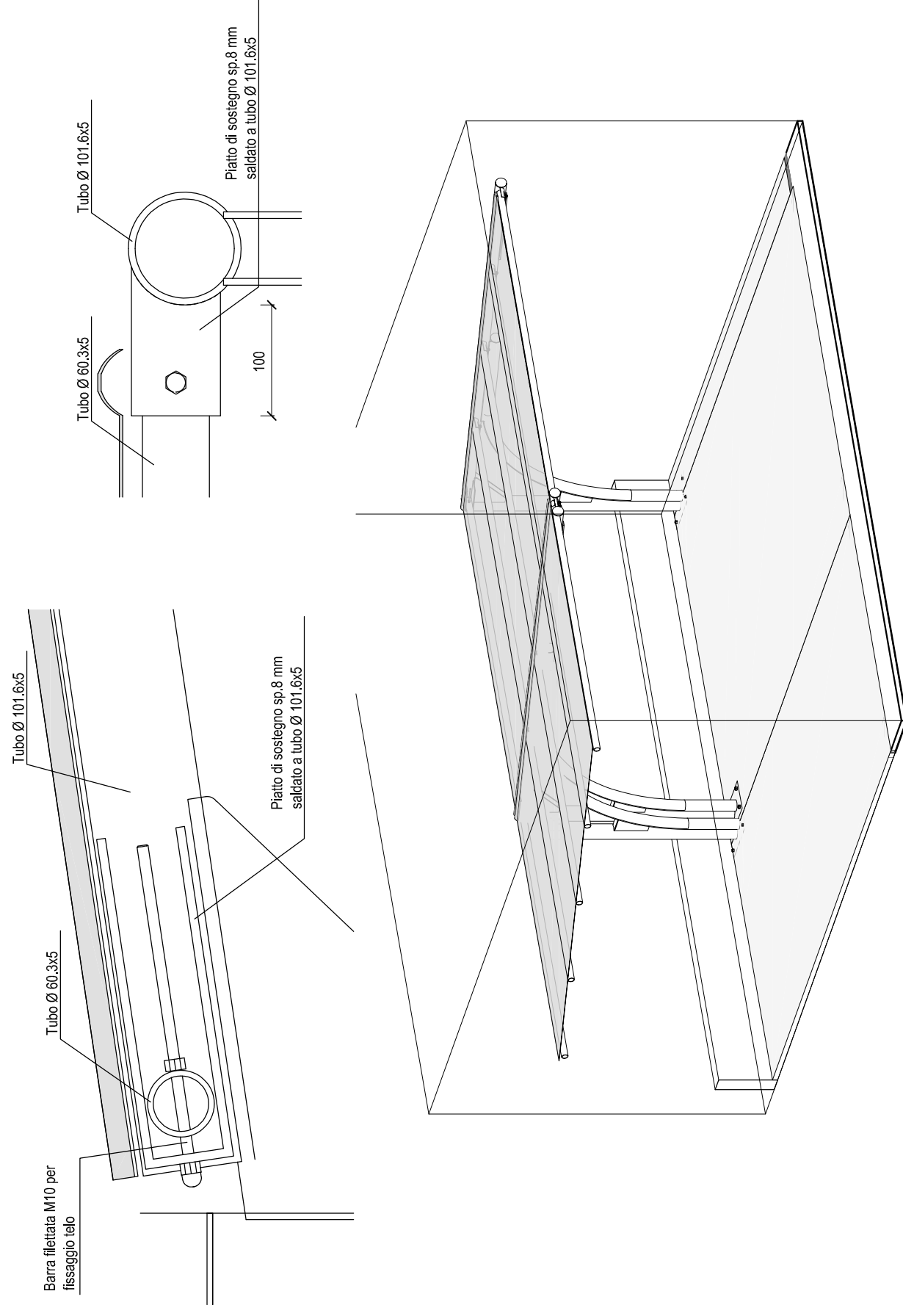
PARTICOLARE "A" (SC. 1:5)

(Quote in mm)



PARTICOLARE "C" (SC. 1:5)

(Quote in mm)



I TECNICI

<p>OGGETTO : PIANO ATTUATIVO IN VARIANTE AL P.R.G. VIGENTE, AI SENSI DELL'ART. 3.3 comma 5 DELLE N.T.A. e DELL'ART. 26 L.R. 34/1992 PER LA SUDDIVISIONE DELL'AREA "MR11" IN DUE SUB - COMPARTI CON CAMBIO DI DESTINAZIONE URBANISTICA DEL SUB COMPARTO "A" DA USO URBANO DI NUOVO IMPIANTO AD USO PRODUTTIVO TERZIARIO DI NUOVO IMPIANTO</p>			
<p>PROPRIETA' : LUCARINI CRISTINA</p>		<p>Cod. Fisc. LRC CST 70P65 G479Z</p>	
<p>ELABORATO : PARTE IV : PROGETTO FABBRICATO COMMERCIALE UBICATO NEL COMPARTO "MT11A" - PIAZZALE - Pensiline singole passo passo 360</p>			
<p>TAVOLA: IV-A7-3</p>			
<p>FOGLIO: 4</p>	<p>MAPPALATI: 635-633-626-sez. B</p>	<p>SCALA: COME INDICATO</p>	<p>DATA: 10/2023</p>
<p>DISIGN: 780-781</p>		<p>FILE: 10/2023</p>	
<p>STUDIO TECNICO ASSOCIATO GEOM. BIANCALANA - PAPI 61020 GALLO DI PETRIANO (PU) Via Roma n. 98 Tel. e Fax 0722/52143 P. Iva 00359700416 E-mail: studio@biancalanapapi.it</p>			
<p>INGEGNERE MAURO ALESSANDRINI Via G. Carducci, 22 - 61022 VALLEFOGLIA (PU) P.IVA 01224130417 - cell. 3389401610 E-mail: mauro.alessandrini@mt.it</p>			