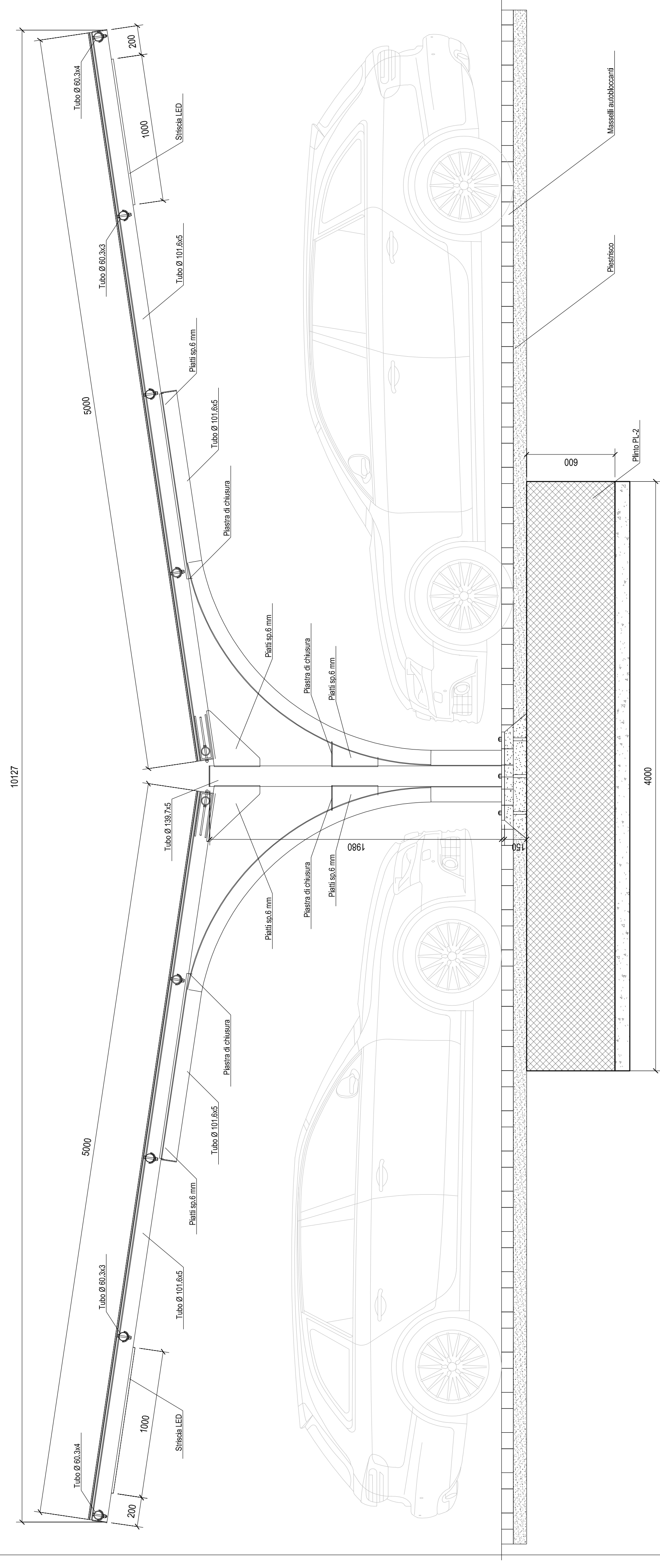


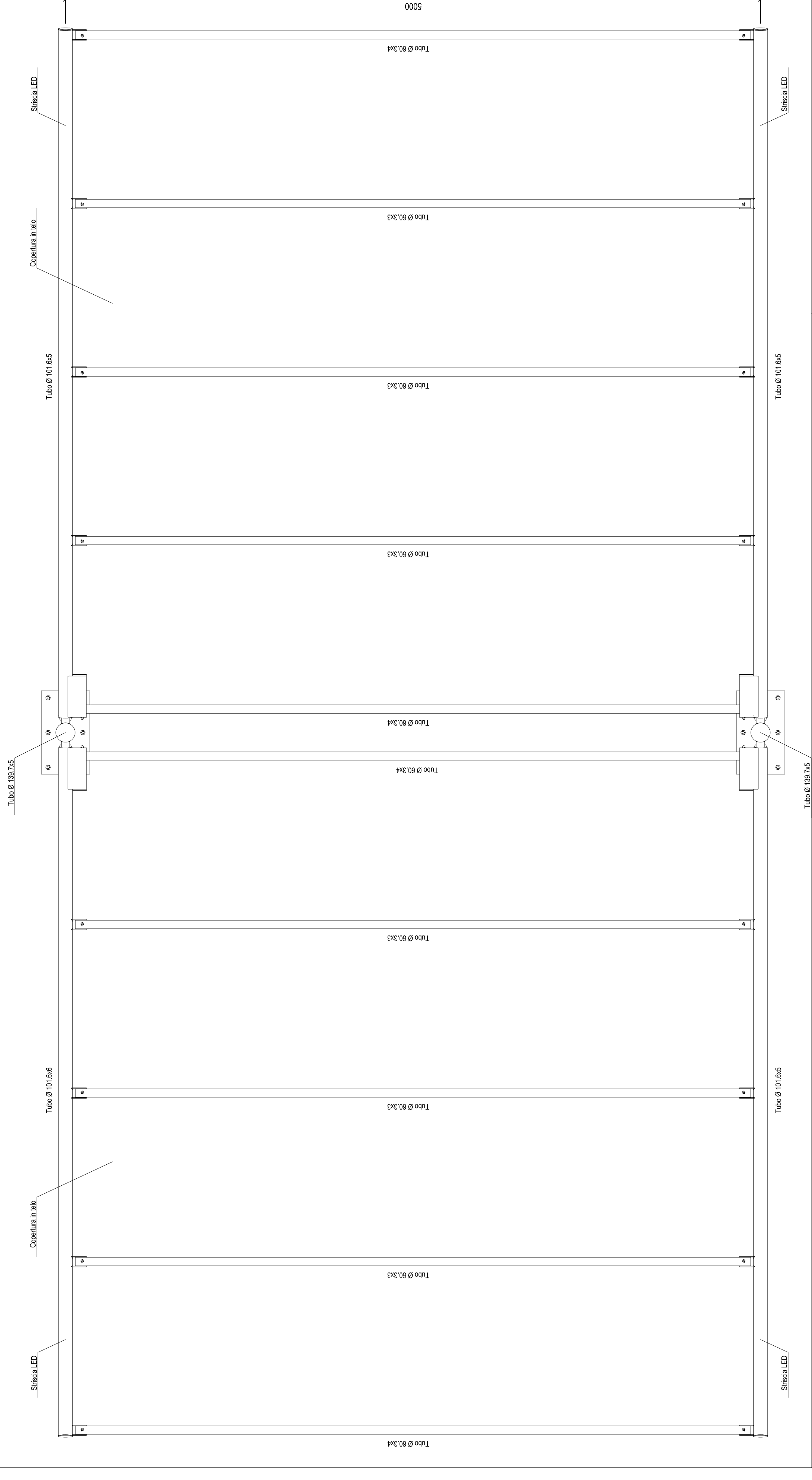
Prospetto pensilina doppia

1:20



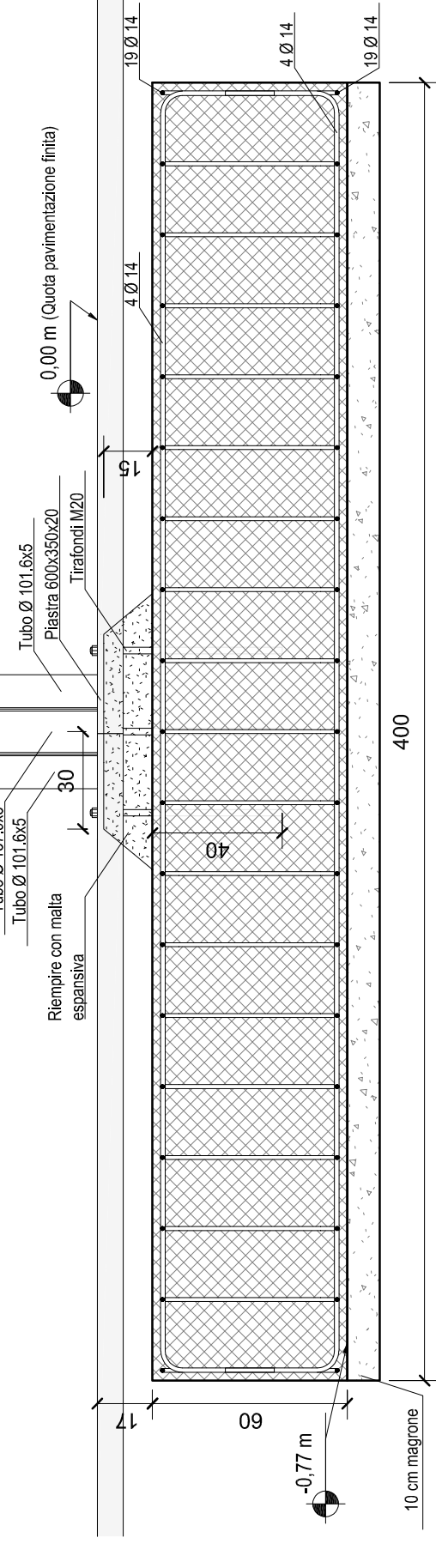
Pianta pensilina doppia

1:20



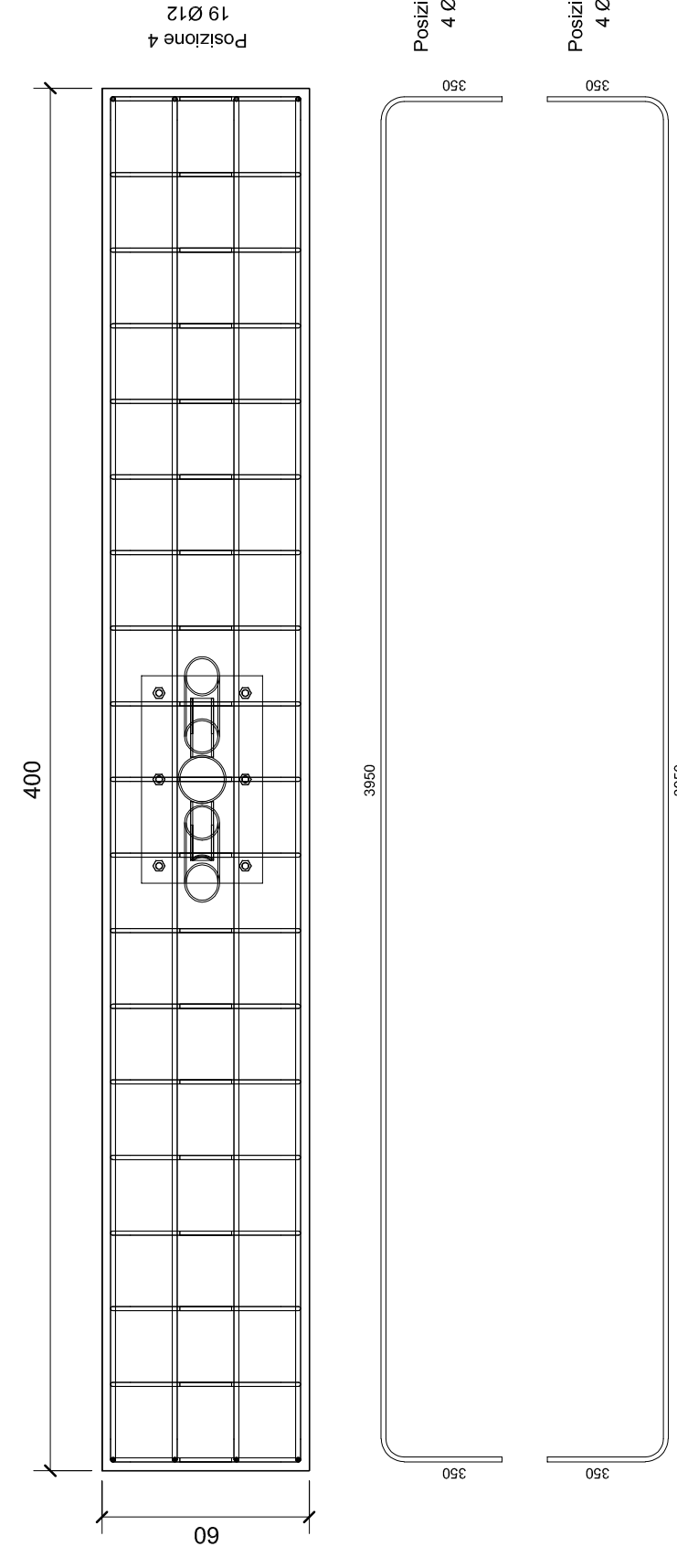
SEZIONE PLINTO PL-2 (SC. 1:20)

(Quota in cm)



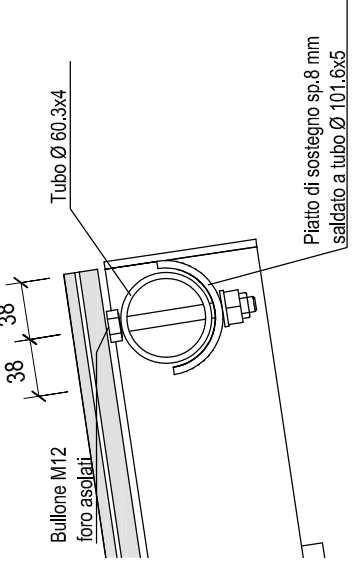
ARMATURE PL-2 (SC. 1:20)

(Quota in cm)



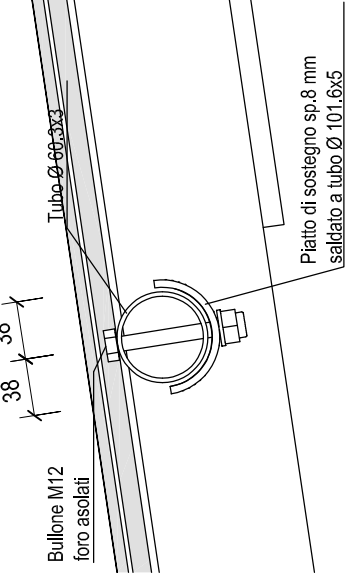
PARTICOLARE "A" (SC. 1:5)

(Quota in mm)



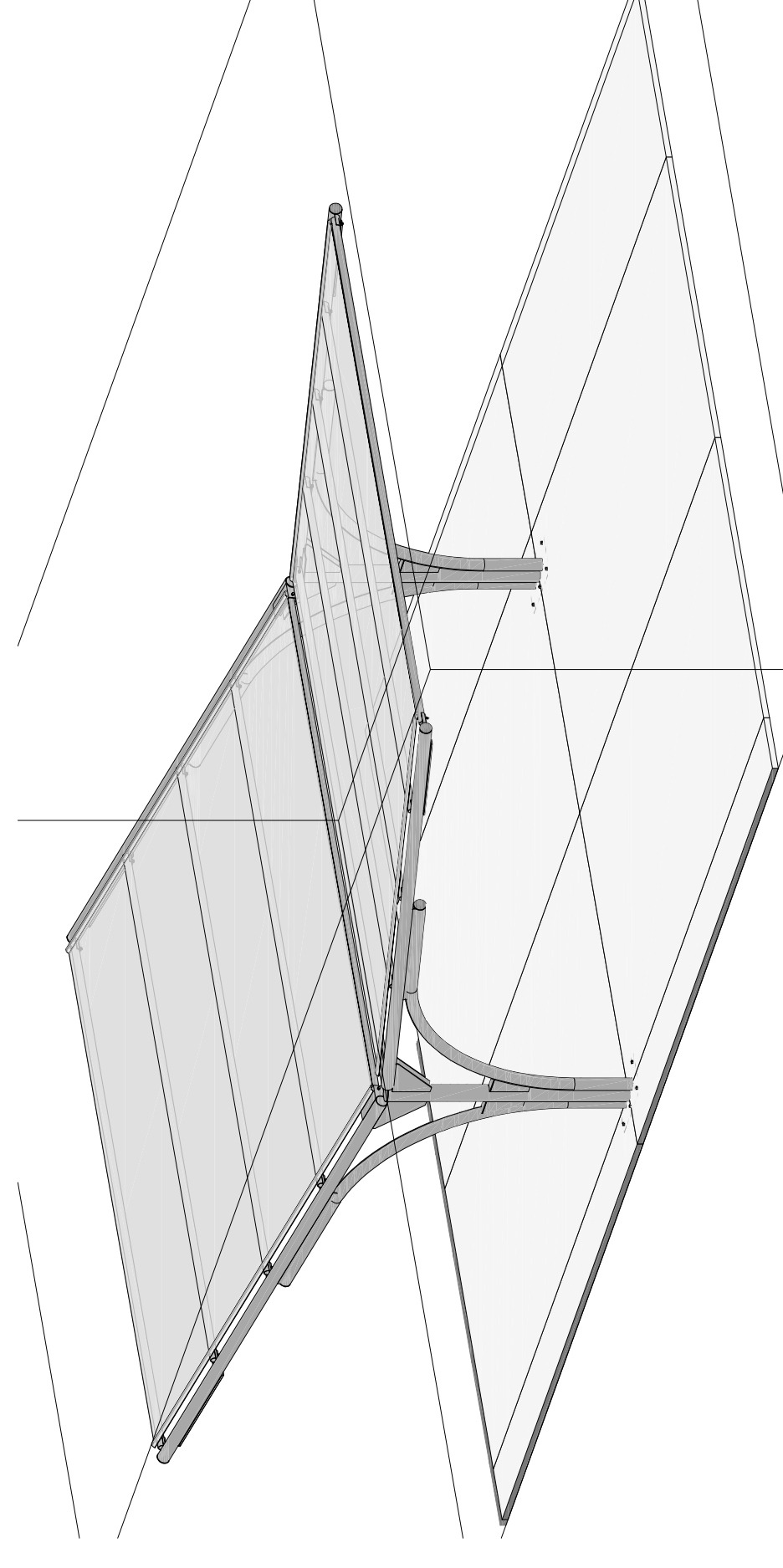
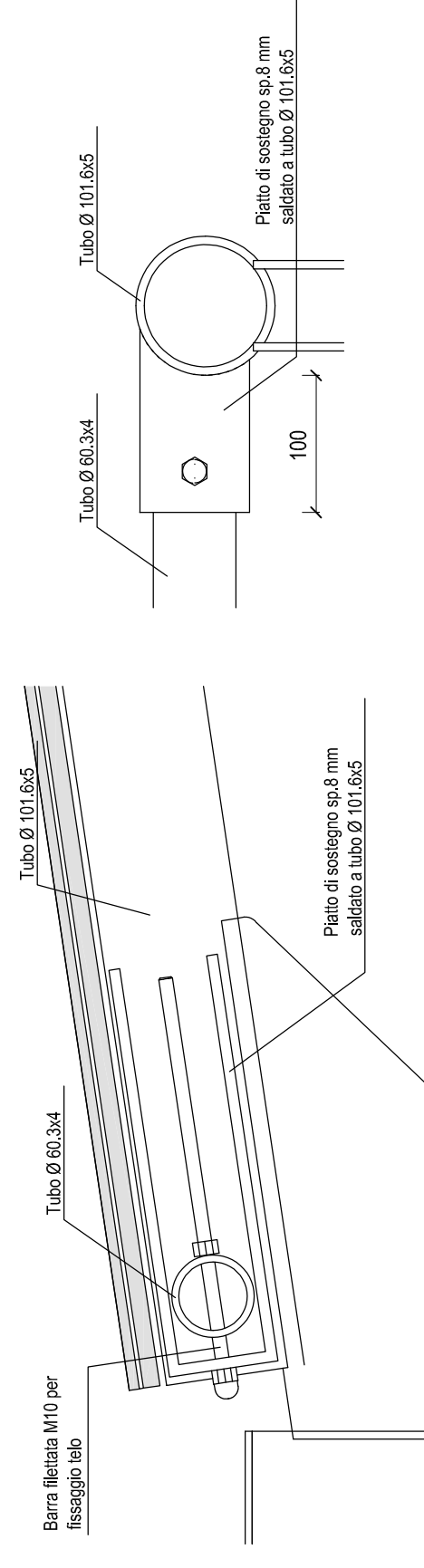
PARTICOLARE "B" (SC. 1:5)

(Quota in mm)



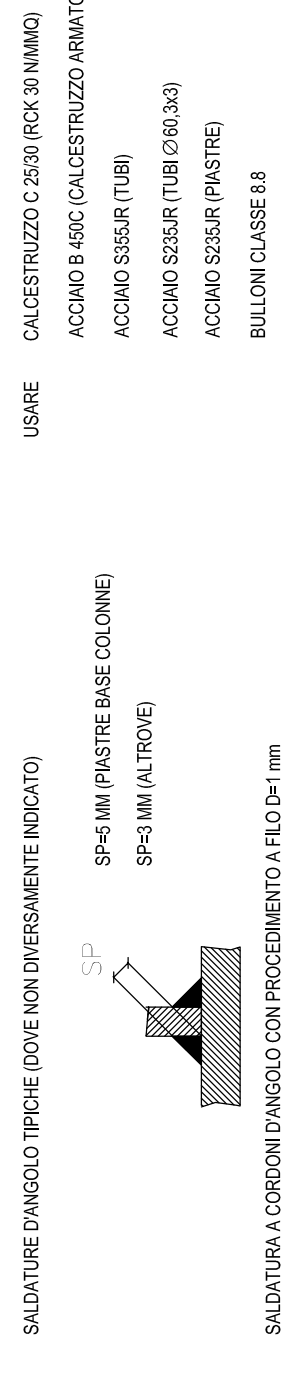
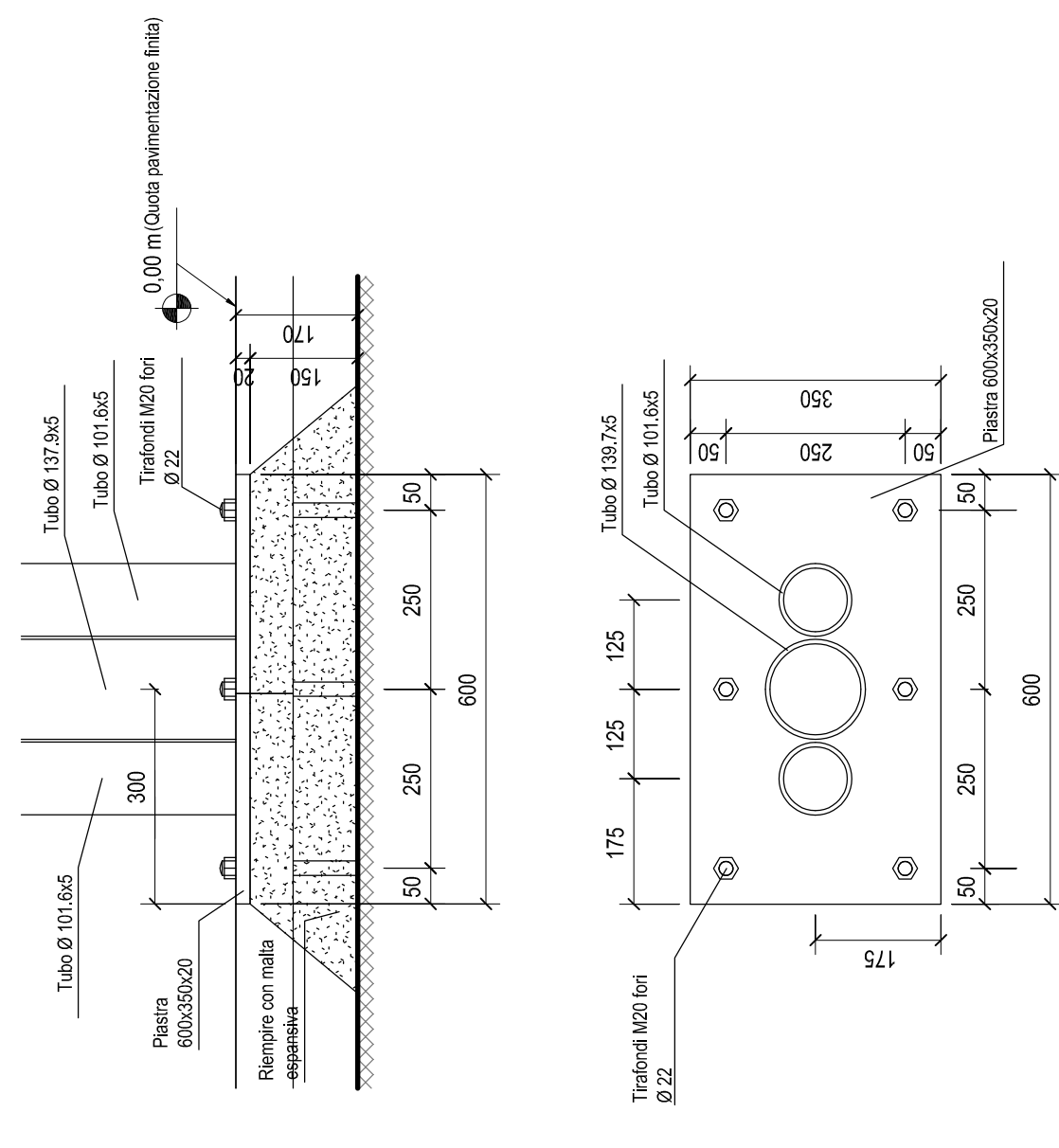
PARTICOLARE "C" (SC. 1:5)

(Quota in mm)



PARTICOLARE BASE COLONNE PENSILINA DOPPIA (SC. 1:10)

(Quota in mm)



USARE:  
CALCESTRUZZO C 25/30 (ROCK 3X1MM/40)  
ACCIAIO Ø 450C (CALCESTRUZZO ARMATO)  
ACCIAIO S355JR (TUBI)  
ACCIAIO S355JR (PASTRE)  
ACCIAIO S355JR (PASTRE)  
BULLONI CLASSE 8.8

NOTA: TUTTE LE SALDATURE VANNO ESSEGUITE IN OFFICINA

N.B.  
Strutture dimensionate secondo azioni rilevate con prove in galleria del vento della ditta EUROCFRAMA S.R.L.

I TECNICI

OGGETTO : PIANO ATTUATIVO IN VARIANTE AL P.R.G. VIGENTE, AI SENSI DELL'ART. 3.3 comma 5 DELLE N.T.A. e DELL'ART. 26 L.R. 34/1992 PER LA SUDDIVISIONE DELL'AREA "MR11" IN DUE SUB - COMPARTI CON CAMBIO DI DESTINAZIONE URBANISTICA DEL SUB COMPARTO "A" DA USO URBANO DI NUOVO IMPIANTO AD USO PRODUTTIVO TERZIARIO DI NUOVO IMPIANTO

PROPRIETA' : LUCARINI CRISTINA Cod. Fisc. LIRC CST 70P65 G479Z

ELABORATO : PARTE IV - PROGETTO FABBRICATO COMMERCIALE TAVOLA:  
UBICATO NEL COMPARTO "MT11A"  
- PIAZZALE -

IV-A7-2

Pensiline doppie passo 500

FOGLIO: 4	MAPPALET: 635-633-626- sez. B	SCALA: COME INDICATO	DISEGNI: FILE:	DATA: 10/2023	AGGIORN: 10/2023
--------------	-------------------------------------	-------------------------	-------------------	------------------	---------------------

**STUDIO TECNICO ASSOCIATO GEOM. BIANCALANA - PAPI**  
61028 GALLI DI FERRARIO (PU) Via Roma n. 58 Tel. e Fax 0723252143 P. Via 00395709416  
E-mail: studio@biancalanapapi.it

**INGEGNERE MAURO ALESSANDRINI**  
E-mail: mauro.alessandrini@ing.it  
Via G. Carducci, 22 - 61022 VALLEFOGLIA (PU) P.IVA 0224139417 - cell. 3389401610