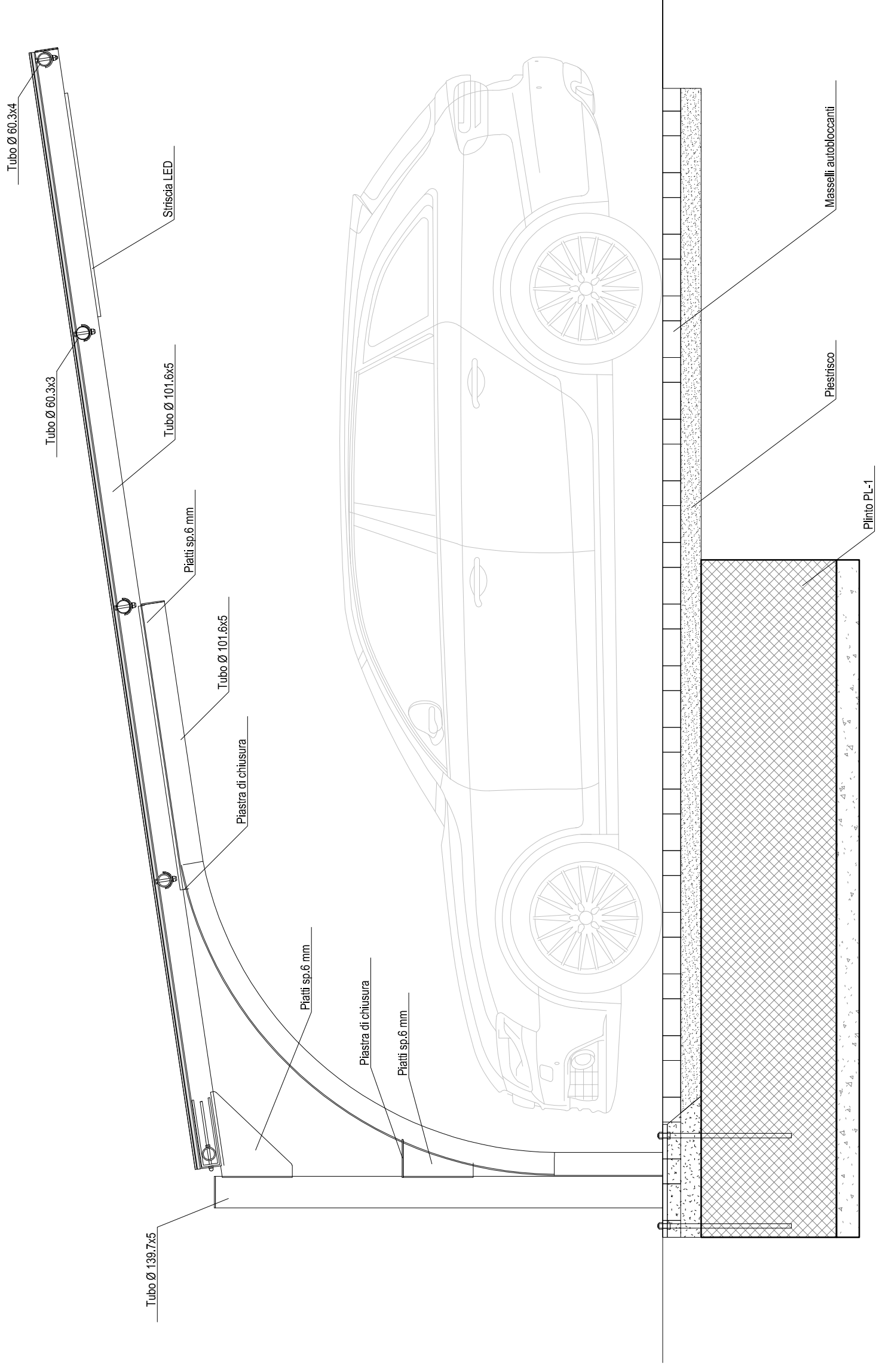


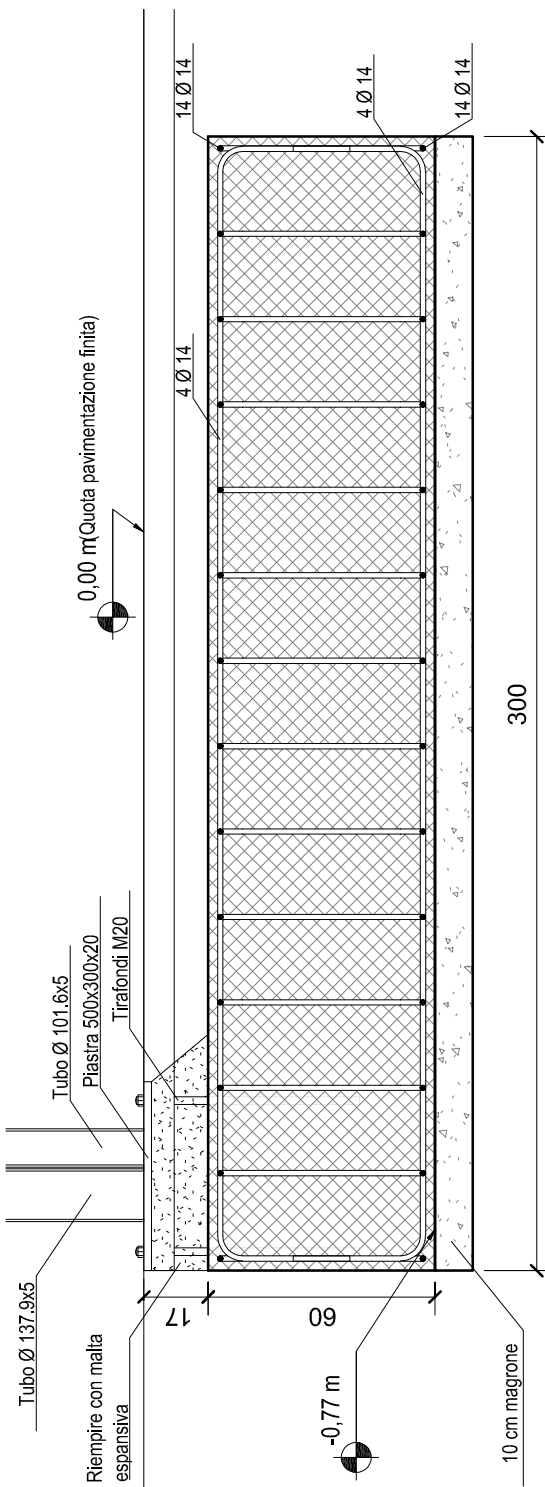
Prospetto pensilina doppia

1:20



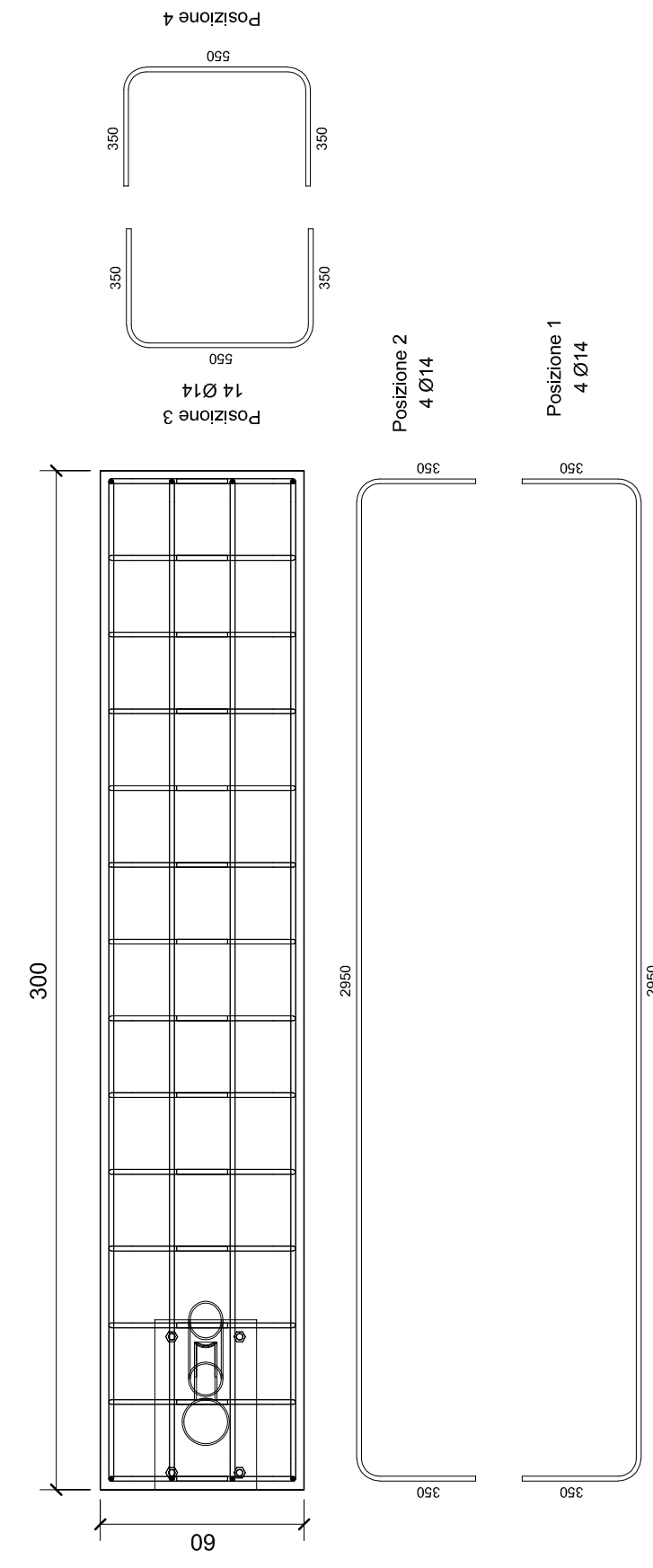
SEZIONE PLINTO PL-1 (SC. 1:20)

(Quote in cm)



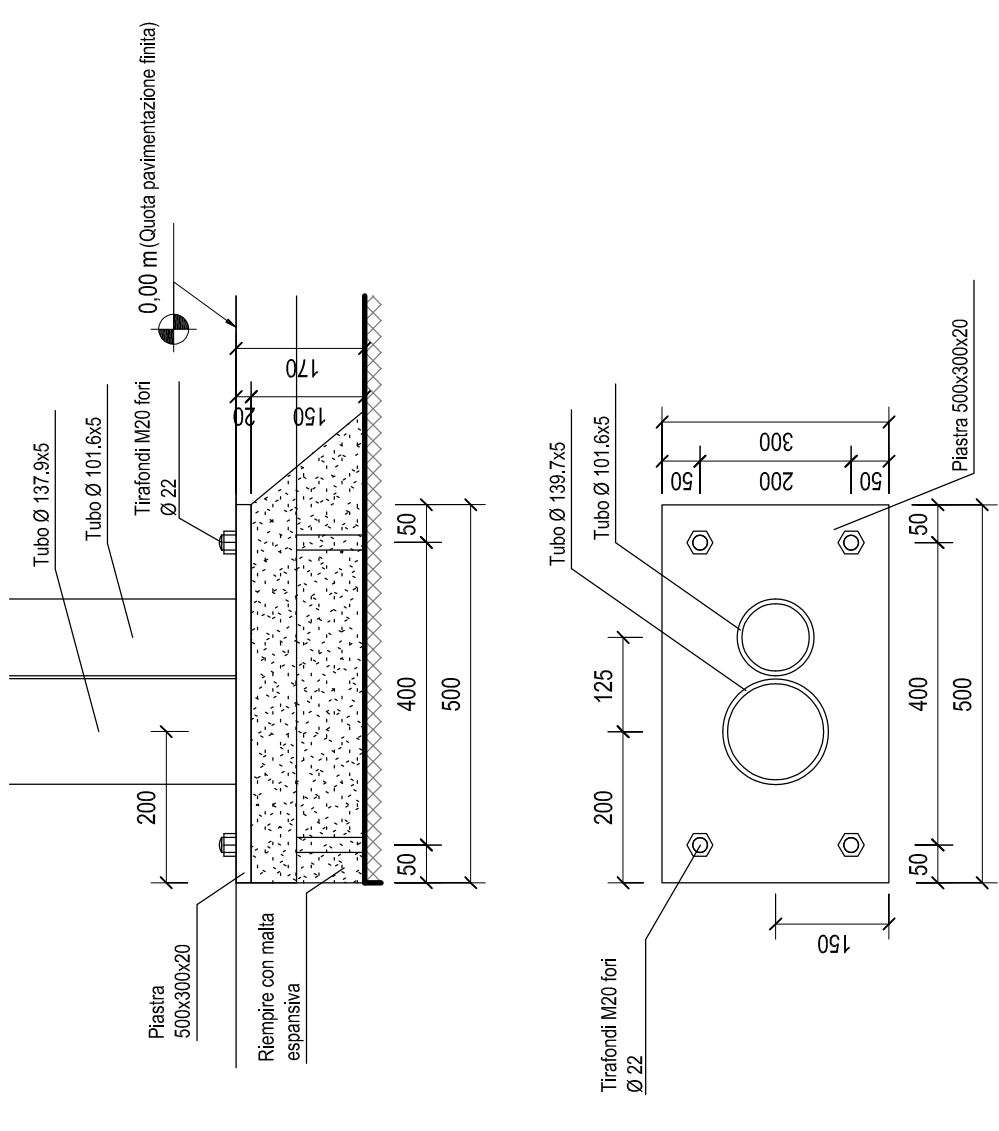
ARMATURE PL-1 (SC. 1:20)

(Quote in cm)

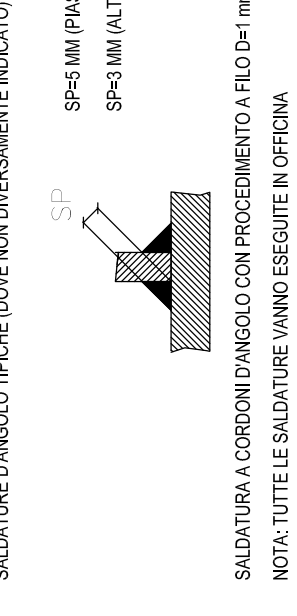


PARTICOLARE BASE COLONNE PENSLINA DOPPIA (SC. 1:10)

(Quote in mm)



SALDATURE D'ANGOLO TIPICHE (DOVE NON DIVERSAMENTE INDICATO)



SALDATURA A CORDON D'ANGOLO CON PROCEDIMENTO A FILO D=1 mm

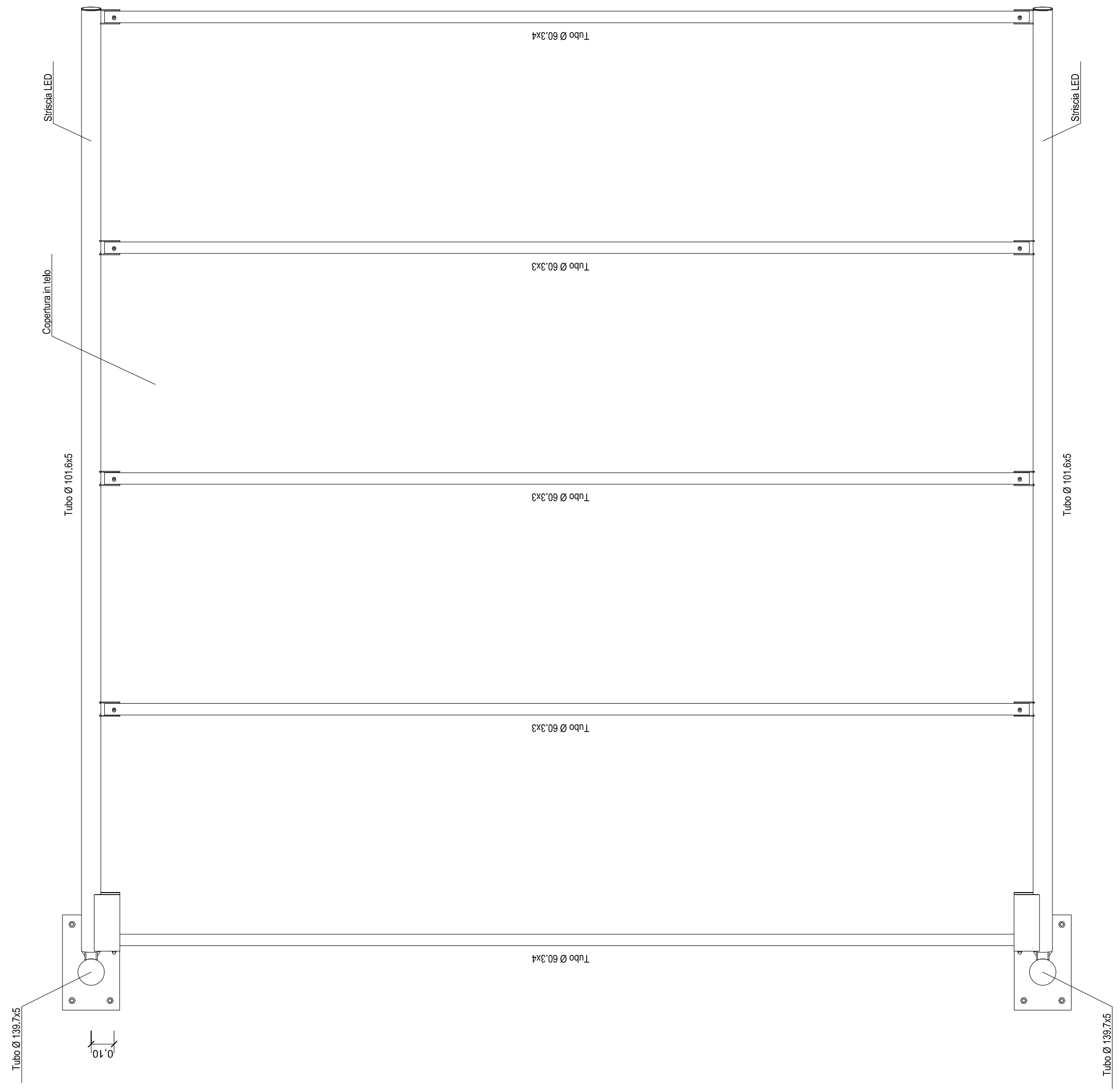
NOTA: TUTTE LE SALDATURE VANNI ESSERE IN OFFICINA

N.B.

Strutture dimensionate secondo azioni rilevate con prove in galleria del vento della ditta EUROCRAMA S.R.L.

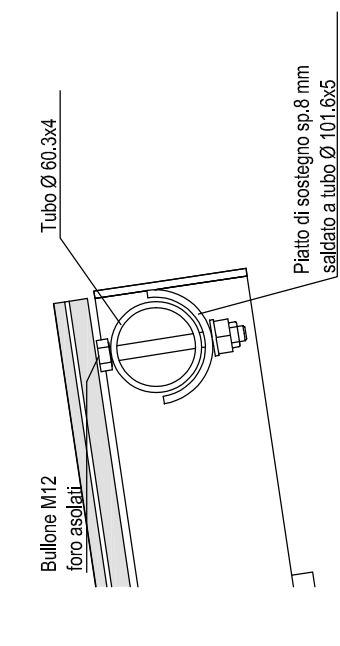
PIANTA PENSLINA SINGOLA

1:20



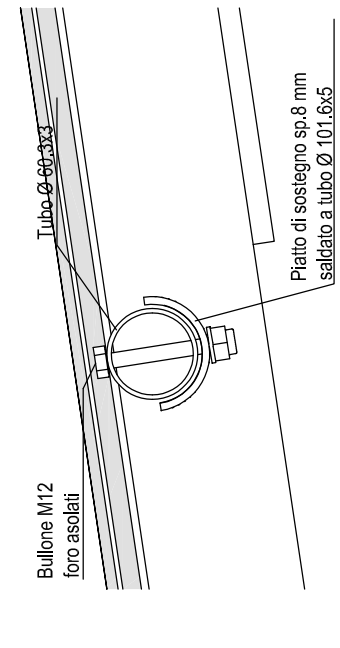
PARTICOLARE "A" (SC. 1:5)

(Quote in mm)



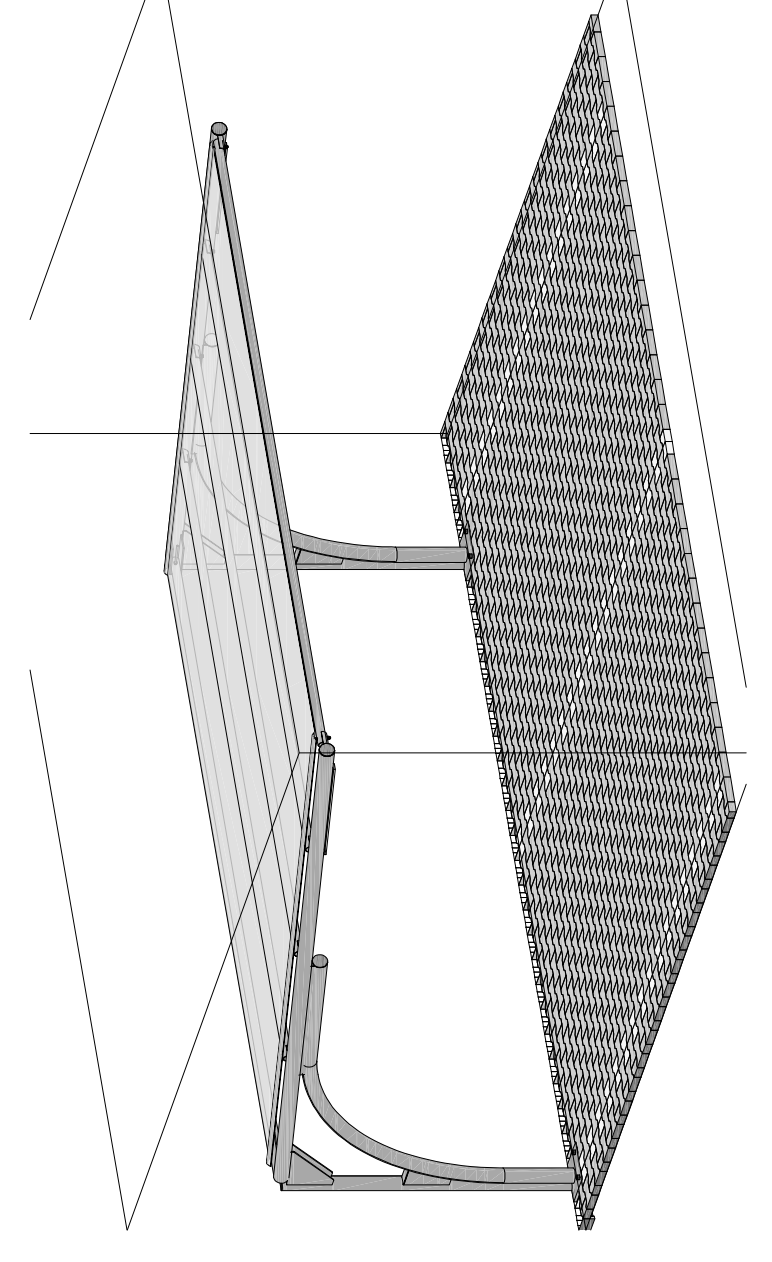
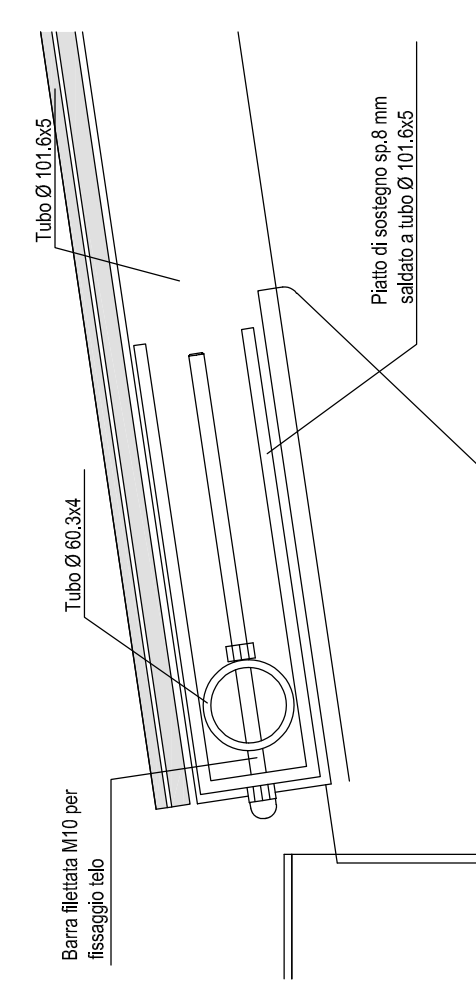
PARTICOLARE "B" (SC. 1:5)

(Quote in mm)



PARTICOLARE "C" (SC. 1:5)

(Quote in mm)



I TECNICI

<p>OGGETTO : PIANO ATTUATIVO IN VARIANTE AL P.R.G. VIGENTE, AI SENSI DELL'ART. 3.3 comma 5 DELLE N.T.A. e DELL'ART. 26 L.R. 34/1992 PER LA SUDDIVISIONE DELL'AREA "MR11" IN DUE SUB - COMPARTI CON CAMBIO DI DESTINAZIONE URBANISTICA DEL SUB COMPARTO "A" DA USO URBANO DI NUOVO IMPIANTO AD USO PRODUTTIVO TERZIARIO DI NUOVO IMPIANTO</p>		<p>Cod. Fisc. LRC CST 70P65 G479Z</p>	
<p>PROPRIETA' : LUCARINI CRISTINA</p>		<p>TAVOLA:</p> <h1 style="text-align: center;">IV-A7-1</h1> <p style="text-align: center;">Pensiline singole passo 500</p>	
<p>ELABORATO : PARTE IV : PROGETTO FABBRICATO COMMERCIALE UBICATO NEL COMPARTO "MT11A" - PIAZZALE -</p>			
<p>FOGLIO:</p> <p>4</p> <p>sez. B</p>	<p>MAPPALATI :</p> <p>635-633-626-780-781</p>	<p>SCALA :</p> <p>COME INDICATO</p>	<p>DISEGNA :</p> <p>FILE :</p>
<p>DATA:</p> <p>10/2023</p>		<p>AGGIORN.:</p> <p>10/2023</p>	
<p>STUDIO TECNICO ASSOCIATO GEOMM. BIANCALANA - PAPI 61020 GALLO DI PETRIANO (PU) Via Roma n. 98 Tel. e Fax. 0722/52143 P. Iva 00359700416 E-mail: studio@biancalanapapi.it</p>			
<p>INGEGNERE MAURO ALESSANDRINI Via G. Carducci, 22 - 61022 VALLEFOGLIA (PU) P.IVA 01224130417 - cell. 3389401610 E-mail: mauro.alessandrini@mt.it</p>			