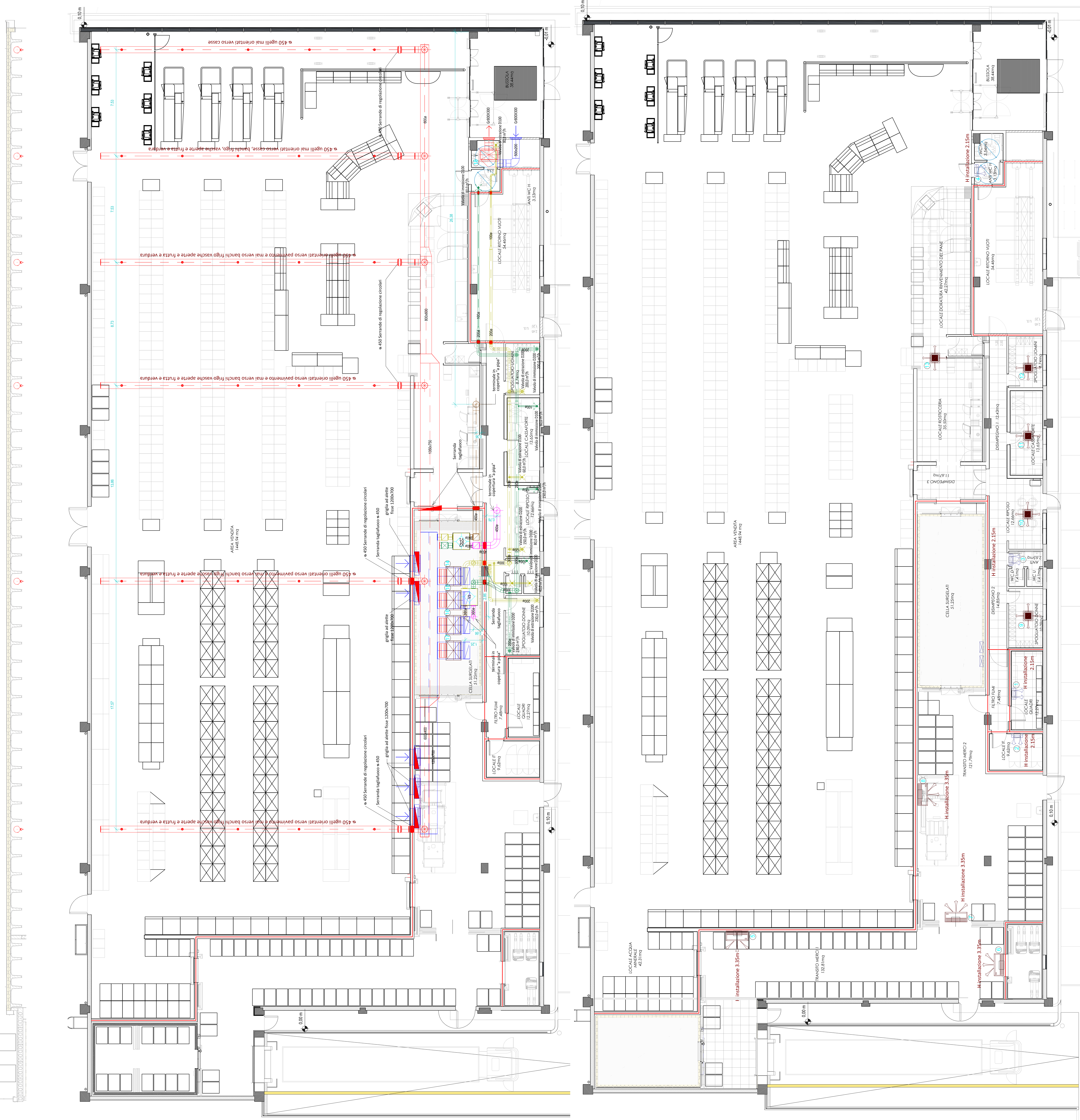
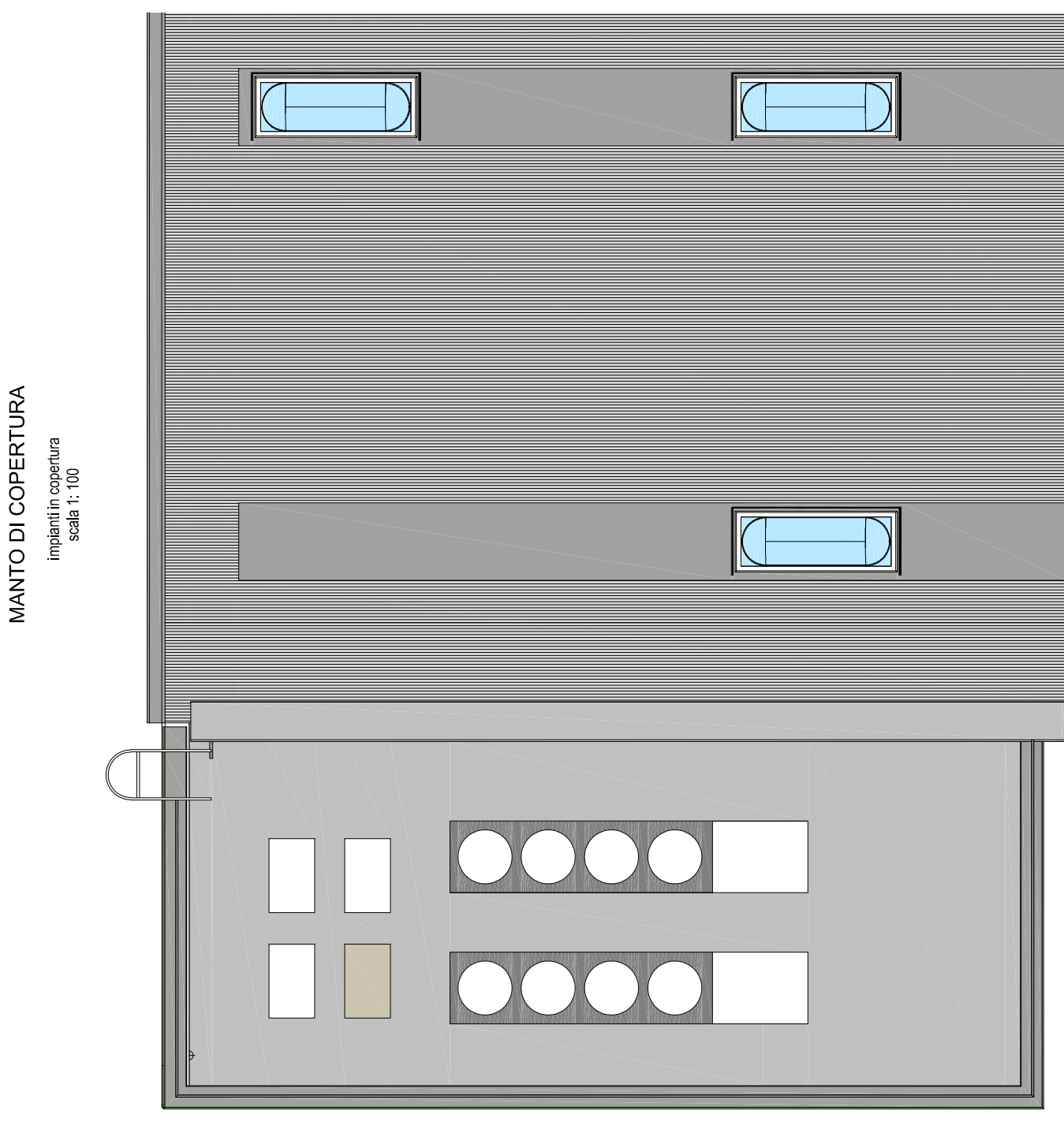


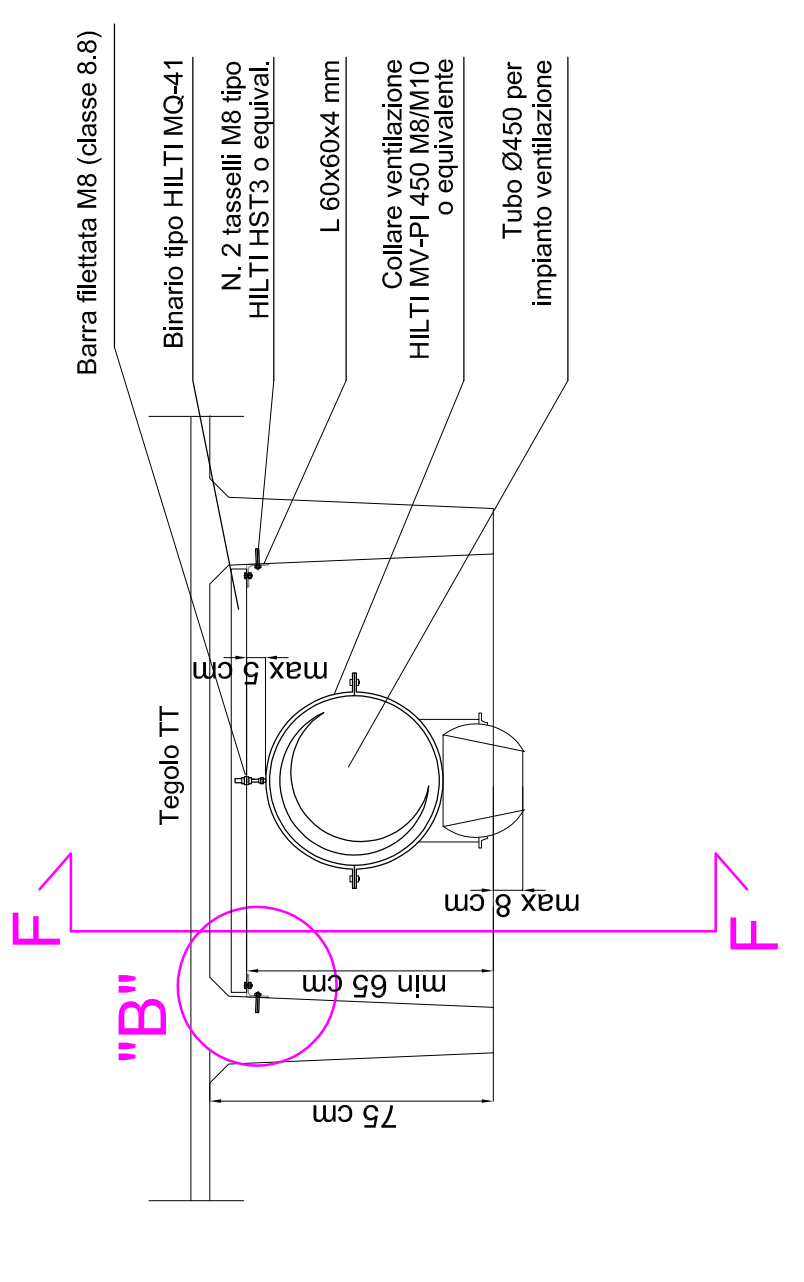
LEGENDA

IMPIANTO CLIMATIZZAZIONE E RICAMBIO ARIA

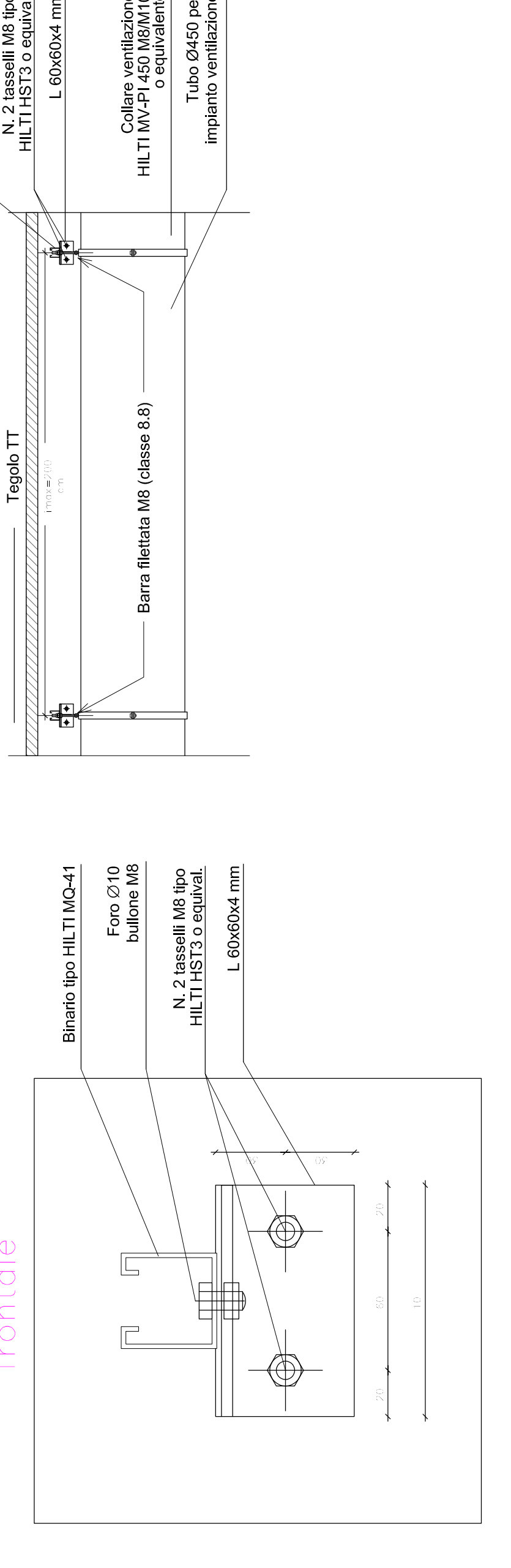
	canalizzazioni di mandata in alluminio pressostato in transito merci
	canali di ripresa aria vendita
	Impianto per il solo raffrescamento locale IT
	unità esterna monospalti
	unità interna Potenza nominale in raffreddamento: 3,3 kW Potenza nominale in riscaldamento: 4,5 kW Pressione sonora: 5,3 W dBA
	Griglia di tiraggio Ø 100
	Voluta di ventilazione (mandata) Ø 100
	Voluta di ventilazione (ripresa) Ø 100
	Voluta di ventilazione (mandata) Ø 150
	Voluta di ventilazione (ripresa) Ø 150
	Voluta di ventilazione (mandata) Ø 200
	Voluta di ventilazione (ripresa) Ø 200
	canali di espulsione aria viciata all'esterno
	canali di aspirazione aria esterna di rinnovo
	canali di mandata aria in ambiente
	canali di ripresa aria da ambiente
	Unità di trattamento aria per ventilazione in area coperta Potenza nominale in raffreddamento: 14,1 kW Potenza nominale in riscaldamento: 19,3 kW Pressione sonora: 5,3 W dBA Dimensioni esterne: 200 x 100 x 100 mm
	Unità di trattamento aria per ventilazione in area scoperta Potenza nominale in raffreddamento: 14,1 kW Potenza nominale in riscaldamento: 19,3 kW Pressione sonora: 5,3 W dBA Dimensioni esterne: 200 x 100 x 100 mm



PARTECOLARE "B" vista laterale
(tubi paralleli ai tegoli) 1:20



PARTECOLARE "B" vista frontale
SEZIONE F-F



1 TECNICI

PROPRIETA' : LICURINI CRISTINA Cod. Fisc. LIC. CST. 70965 G472

ELABORATO DA: E. PROGETTO FABBRICATO COMMERCIALE (mod.)
UBICATO NEL COMPARTO "MT1A"
- IMPIANTO CLIMATIZZAZIONE E VENTILAZIONE
MECCANICA CONTINGUATA -
IMPIANTO CLIMATIZZAZIONE E VENTILAZIONE - piante

PROGETTO:	4	635-632-626-	1:100	DATA:	10/2023
FOGLIO:	4	780-781		FILE:	10/2023

INGEGNERE MAURO ALESSANDRINI
Via G. Galvani, 25 - 61100 - PERUGIA (PG) - Tel. 399461610
E-mail: mauro.alessandrini@uniroma2.it