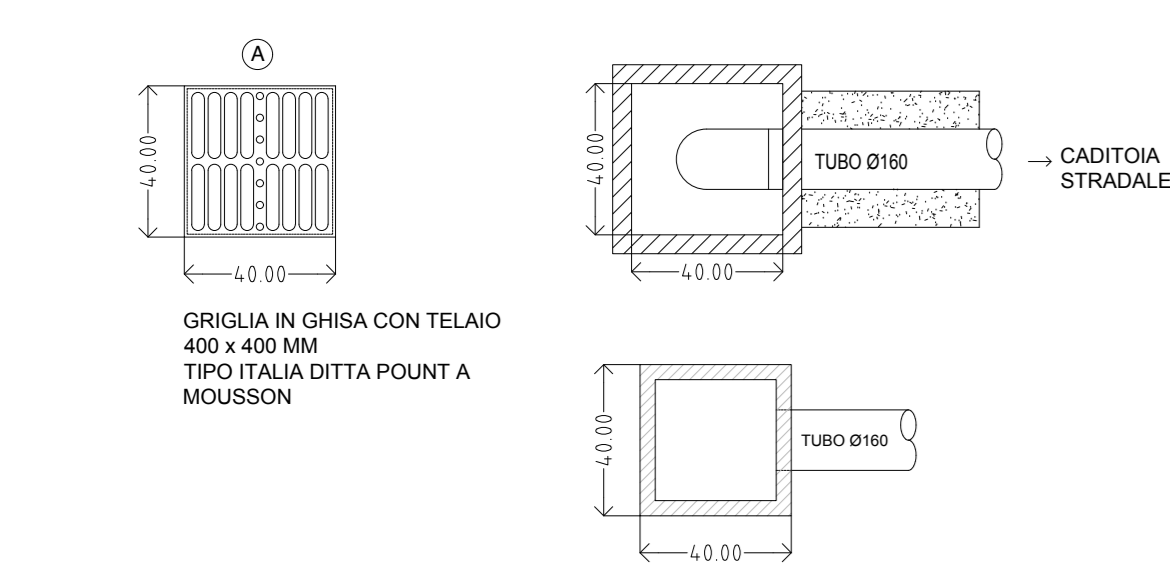
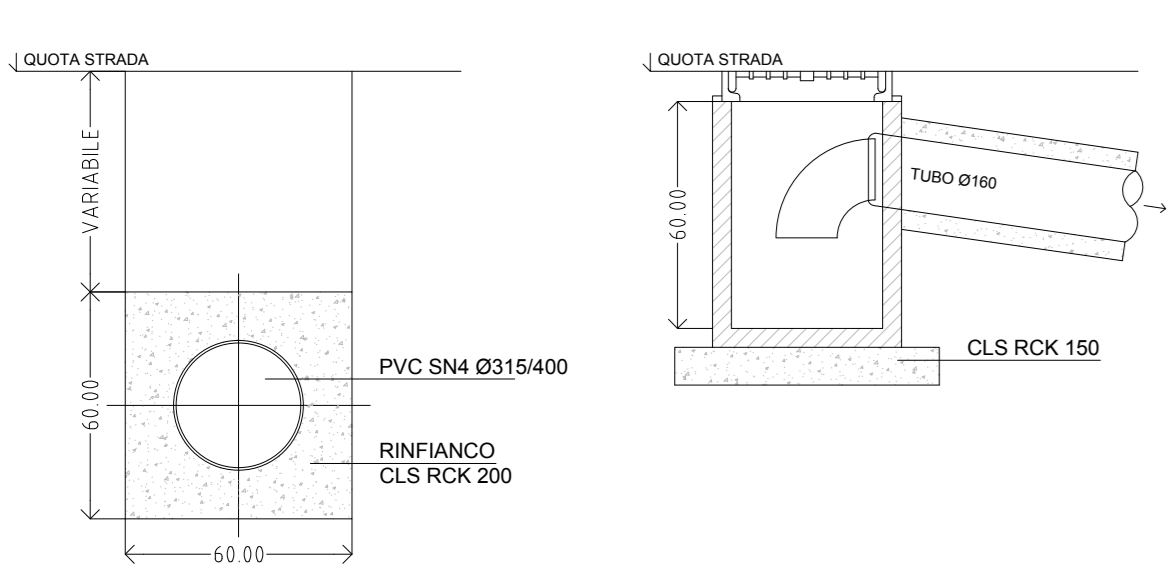
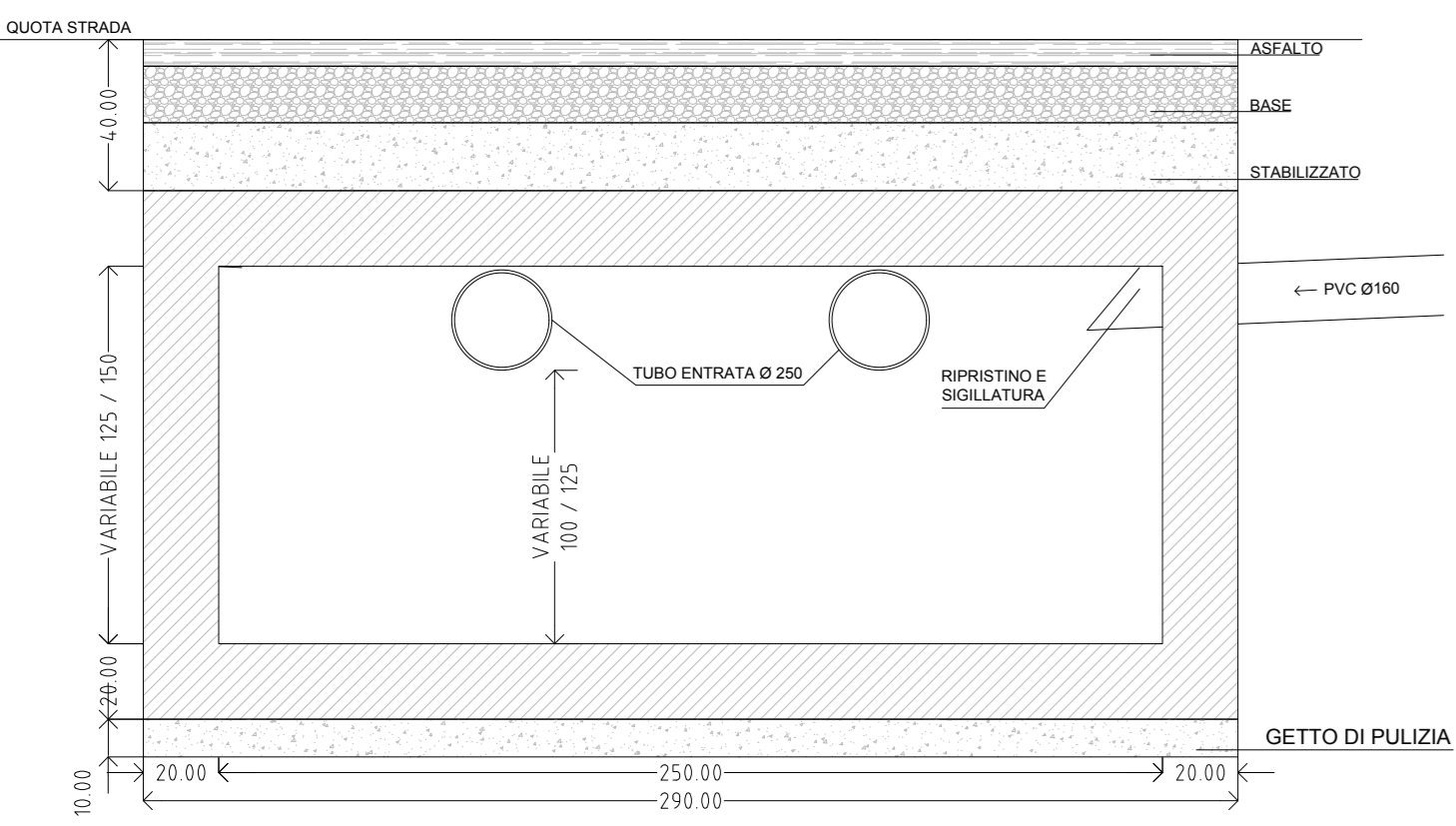


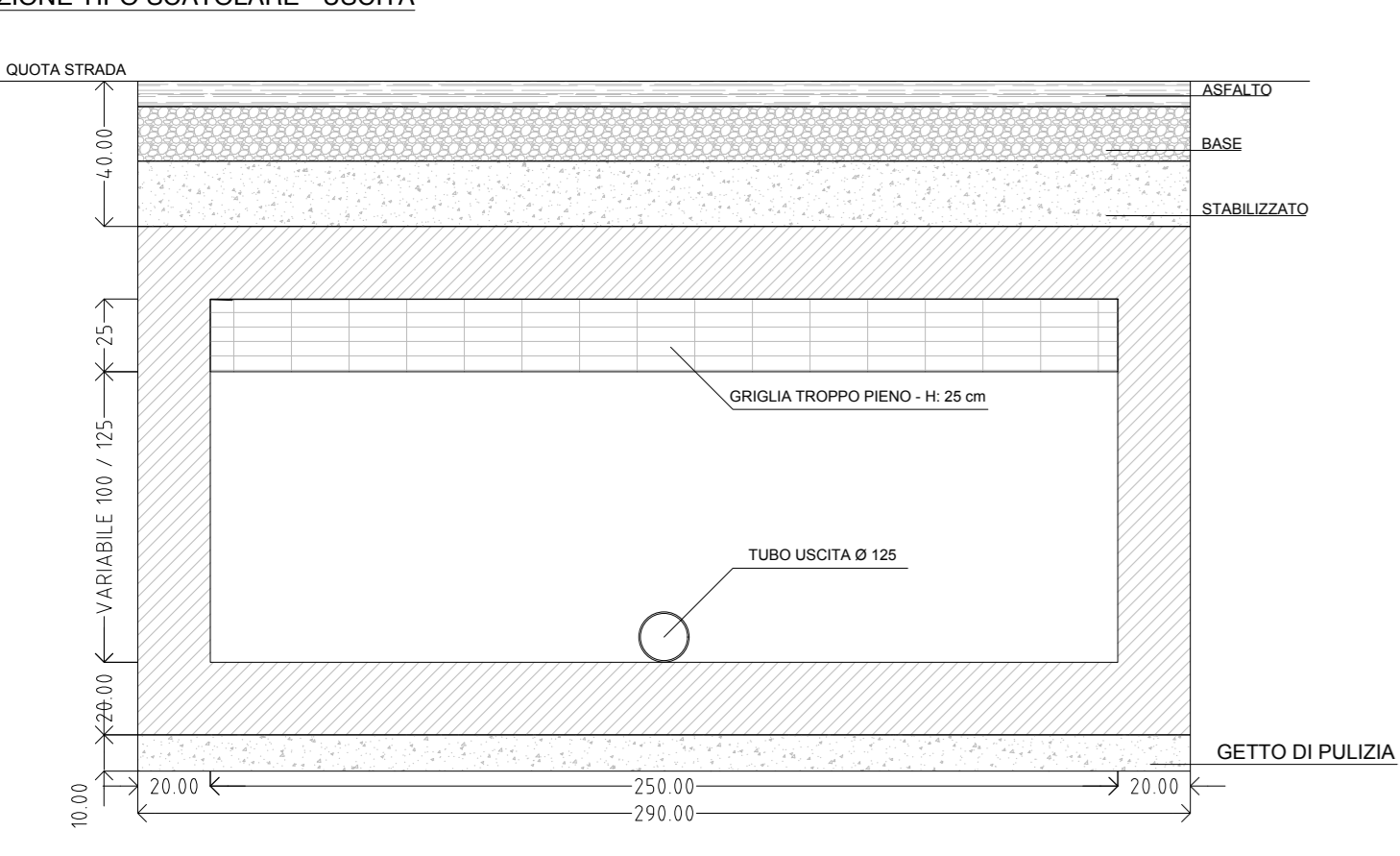
SEZIONE TIPO CONDOTTE IN P.V.C.



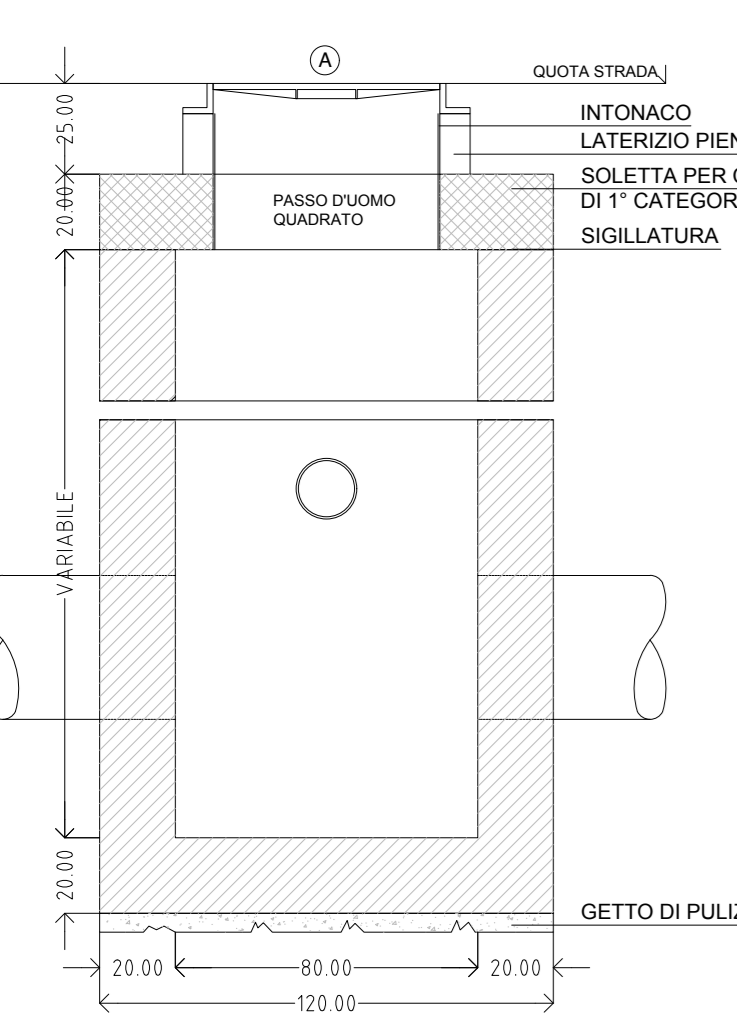
SEZIONE TIPO SCATOLARE - INGRESSO



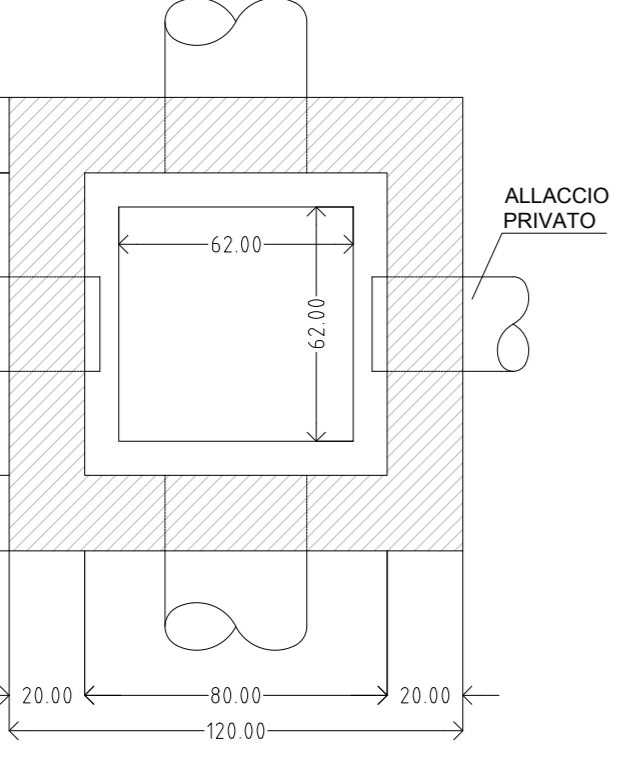
SEZIONE TIPO SCATOLARE - USCITA



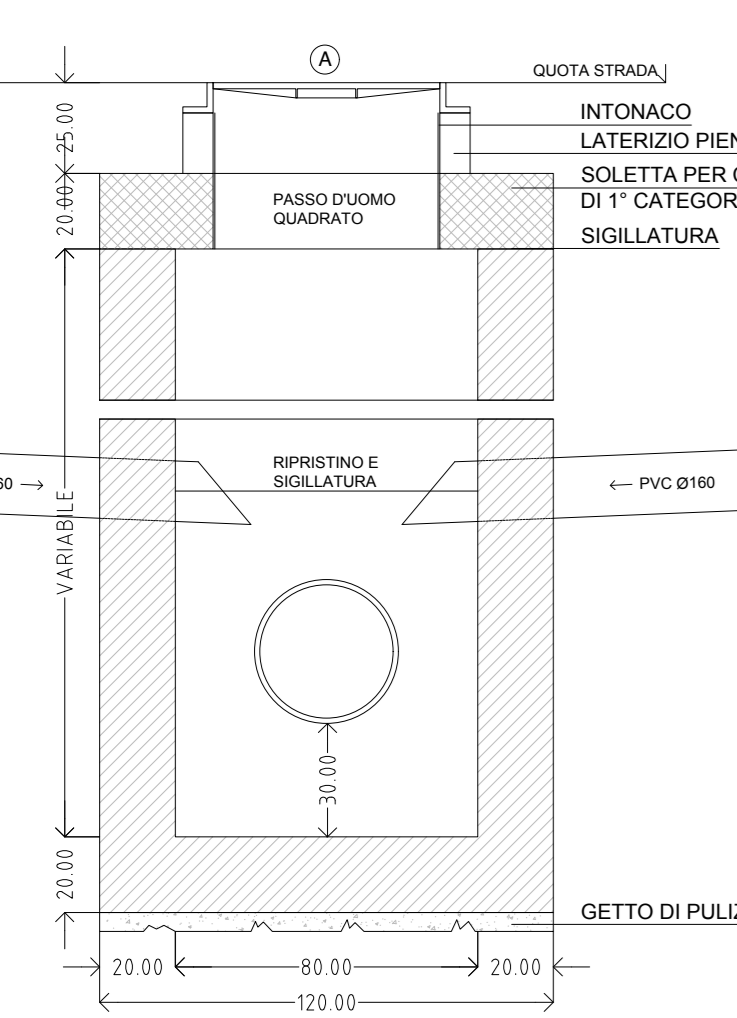
POZZETTO TIPO SEZ BB



POZZETTO TIPO PIANTA

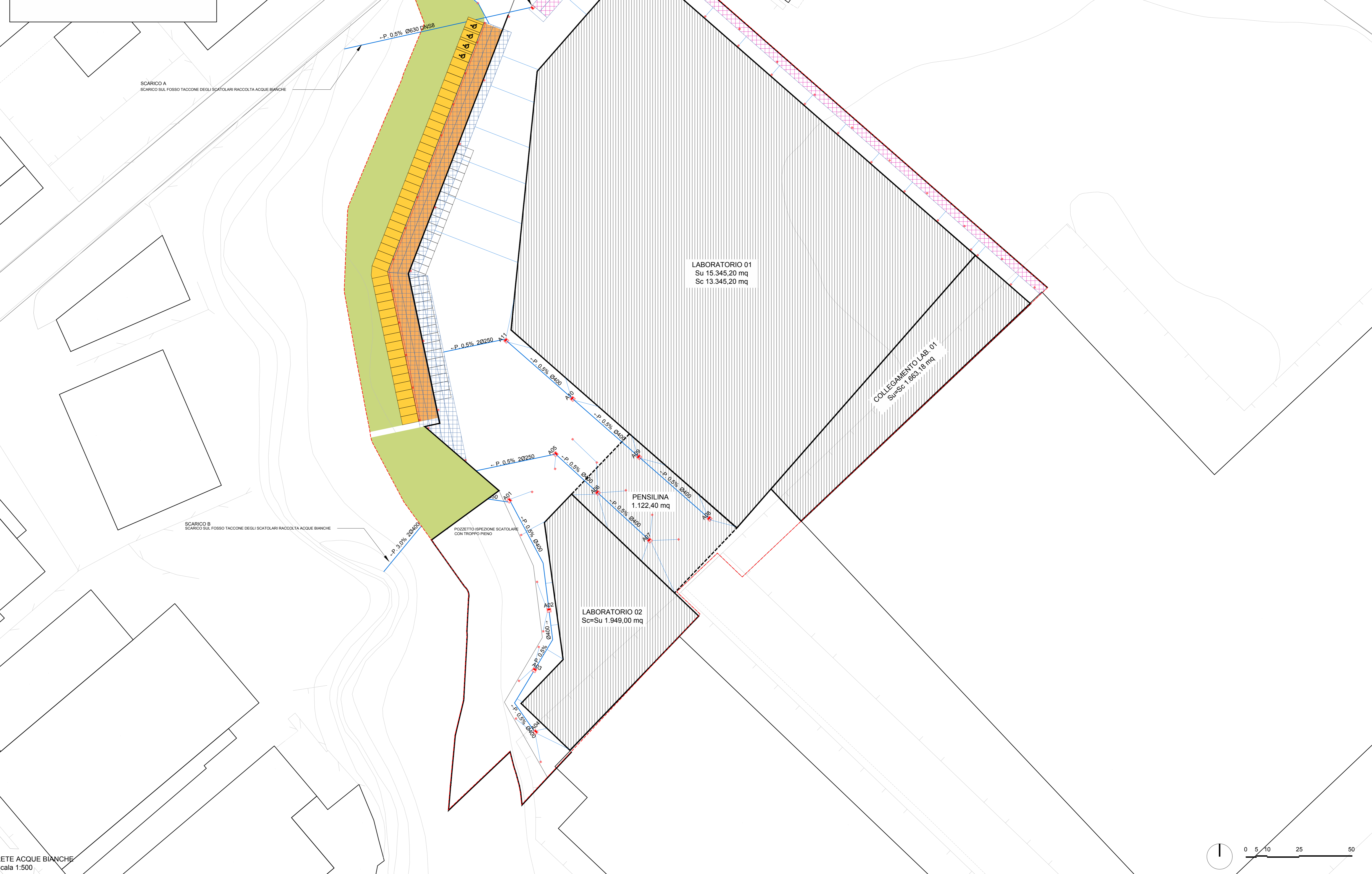


POZZETTO TIPO SEZ AA



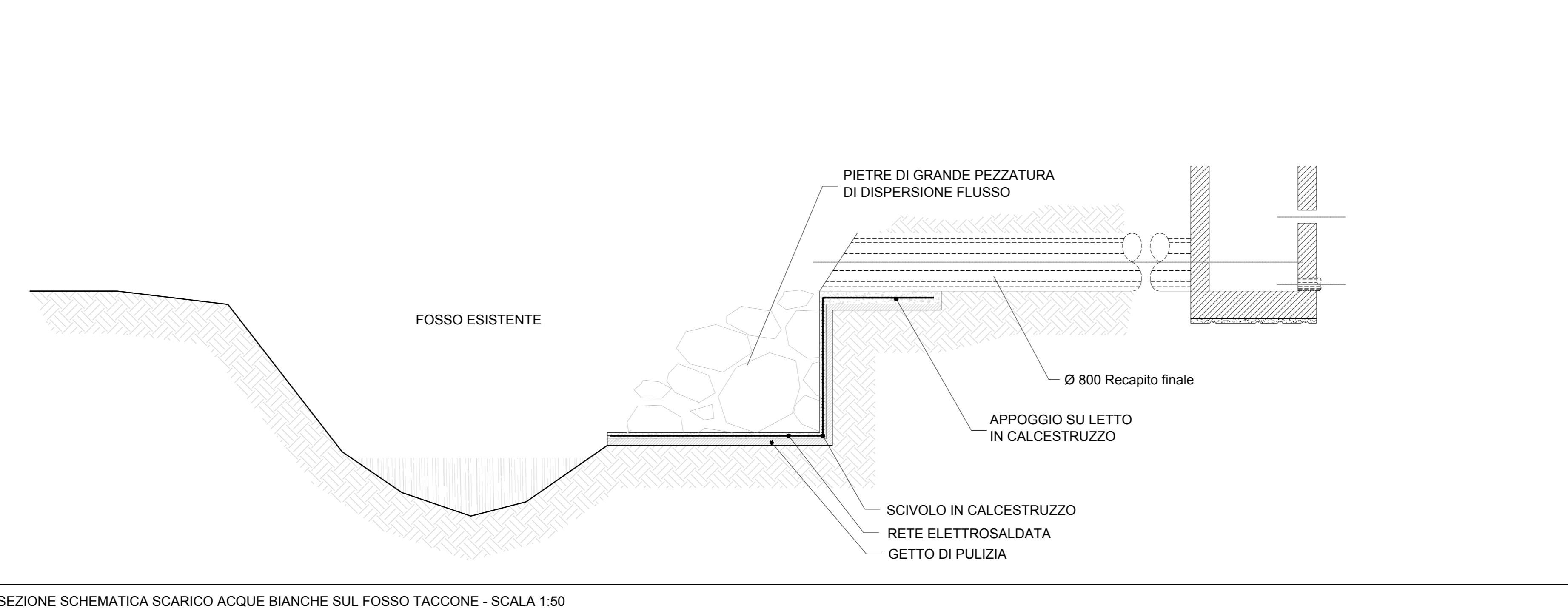
LEGENDA GRAFICA

- Area permeabile
Area semi-permeabile pavimentata con autobloccanti
Pozzetti di raccordo e derivazione di progetto
Caditoie di progetto
Indicazioni scorrimento acque
Linea di progetto tubazione interrata acque bianche
Delimitazione comparto di progetto
Scatolari raccolta acque meteoriche per invarianza idraulica. Sez. netta 130x250 cm
Scatolari raccolta acque meteoriche per invarianza idraulica. Sez. netta 100x250 cm

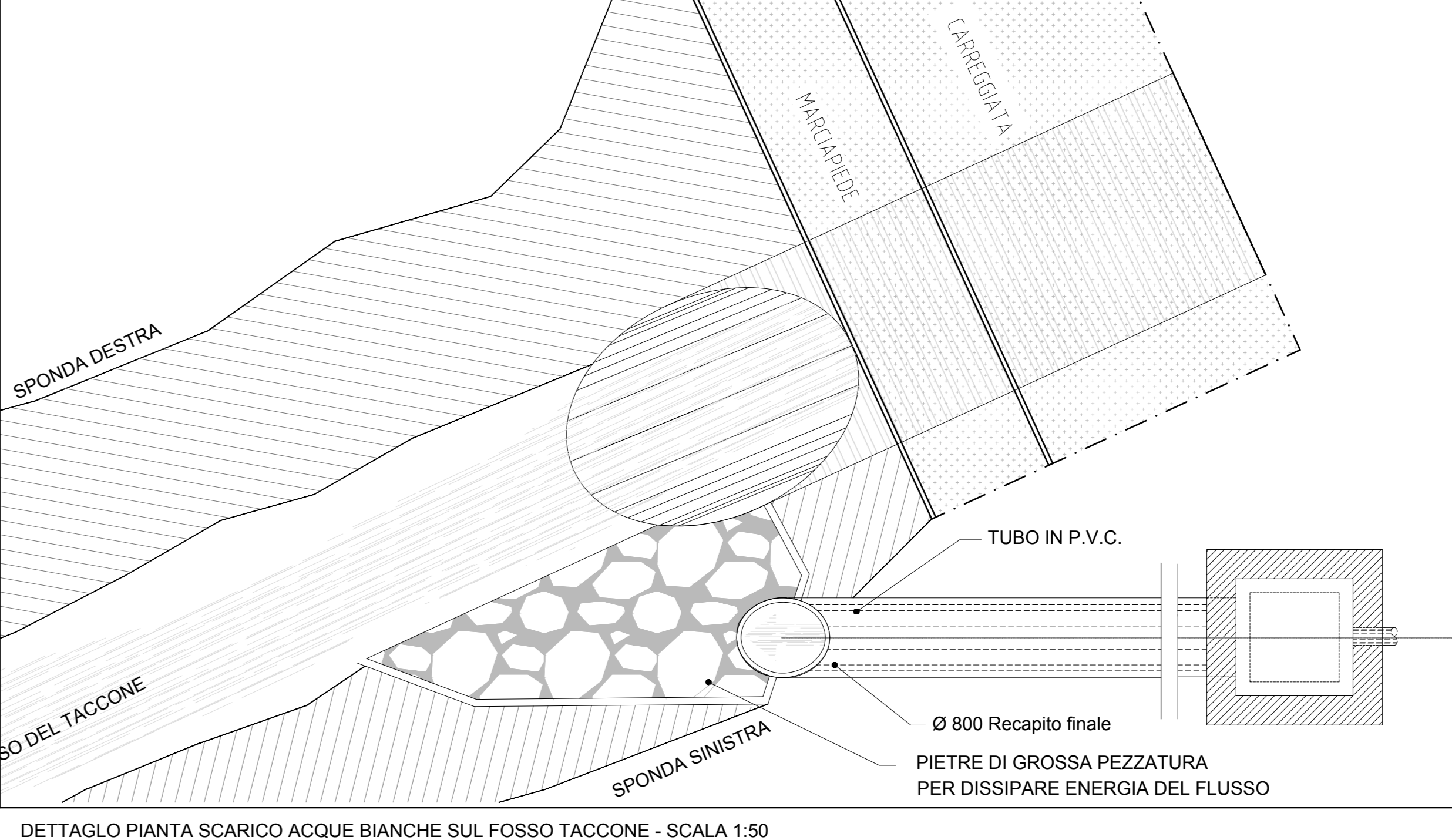


RETE ACQUE BIANCHE

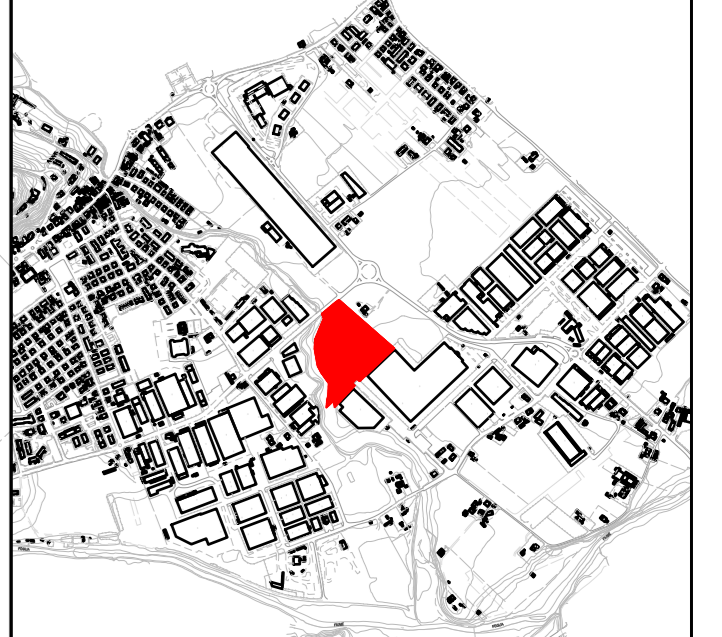
Scala 1:500



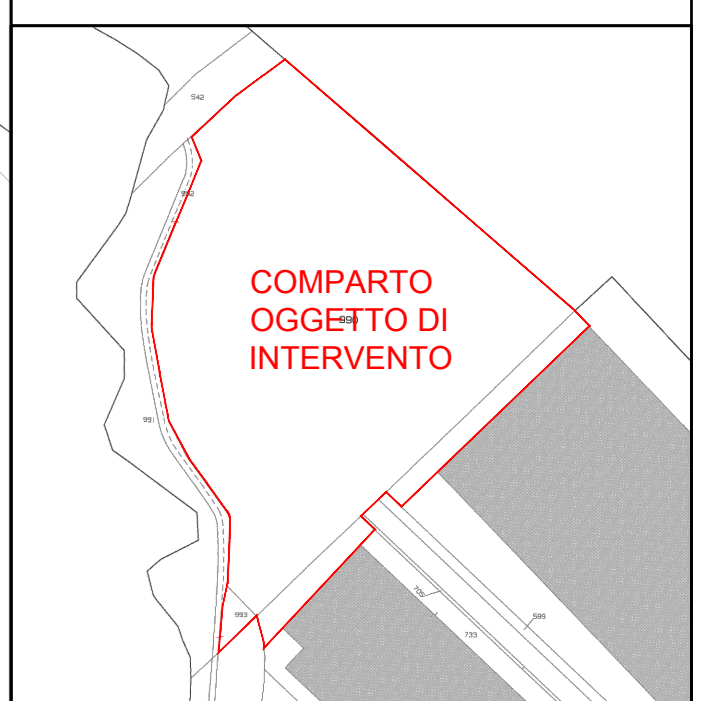
SEZIONE SCHEMATICA SCARICO ACQUE BIANCHE SUL FOSSO TACCONE - SCALA 1:50



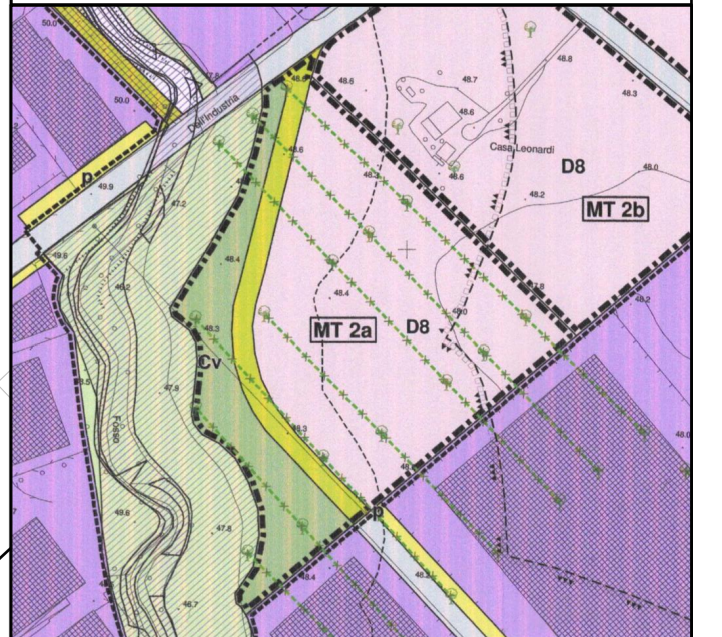
DETTAGLIO PIANTA SCARICO ACQUE BIANCHE SUL FOSSO TACCONE - SCALA 1:50



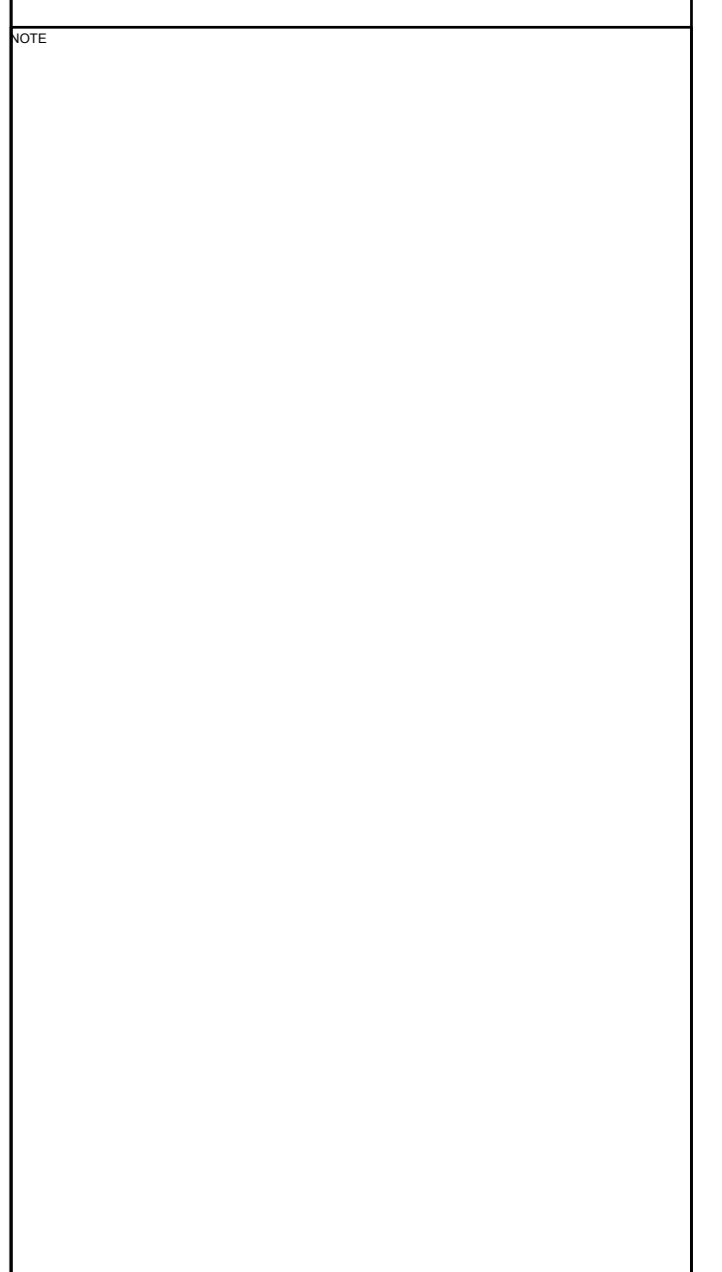
INQUADRAMENTO TERRITORIALE scala 1:20 000



COMPARTO OGGETTO DI INTERVENTO



ESTRATTO PLANIMETRIA CATASTALE



ESTRATTO P.R.G. VIGENTE COMUNE DI VALLEFOGLIA

Studio associato VESCOVI-PAZZAGLINI
Via Pio La Torre, n.42 - 61022
Vallefoglia (PU), Italia

Ing. Carlo Andrea Vescovi
Via Pias, n.18 - 61022
Vallefoglia (PU), Italia

Arch. Pae Lorenzo Tinti
Via Monte Argentario, n.25 - 61121
Pesaro (PU), Italia

SVILUPPO NUOVO COMPARTO URBANO INDUSTRIALE MT2a

Ditta proprietaria: RIVACOLD S.r.l.

Mattia Rossi
collaboratore esterno
Valeria Tagliavini
architetto

T3.A
RETE ACQUE BIANCHE

Table with project details: SUAP - Comune di Vallefoglia, S012, S012-PL-EG-2, Mar 2023, 1:500, 03.